

ДЕТАЛИРОВКА И СПИСОК ЗАПЧАСТЕЙ  
НАКОПИТЕЛЬНЫЙ ВОДОНАГРЕВАТЕЛЬ

SPARE PARTS EXPLODED VIEW  
STORAGE ELECTRIC WATER HEATERS

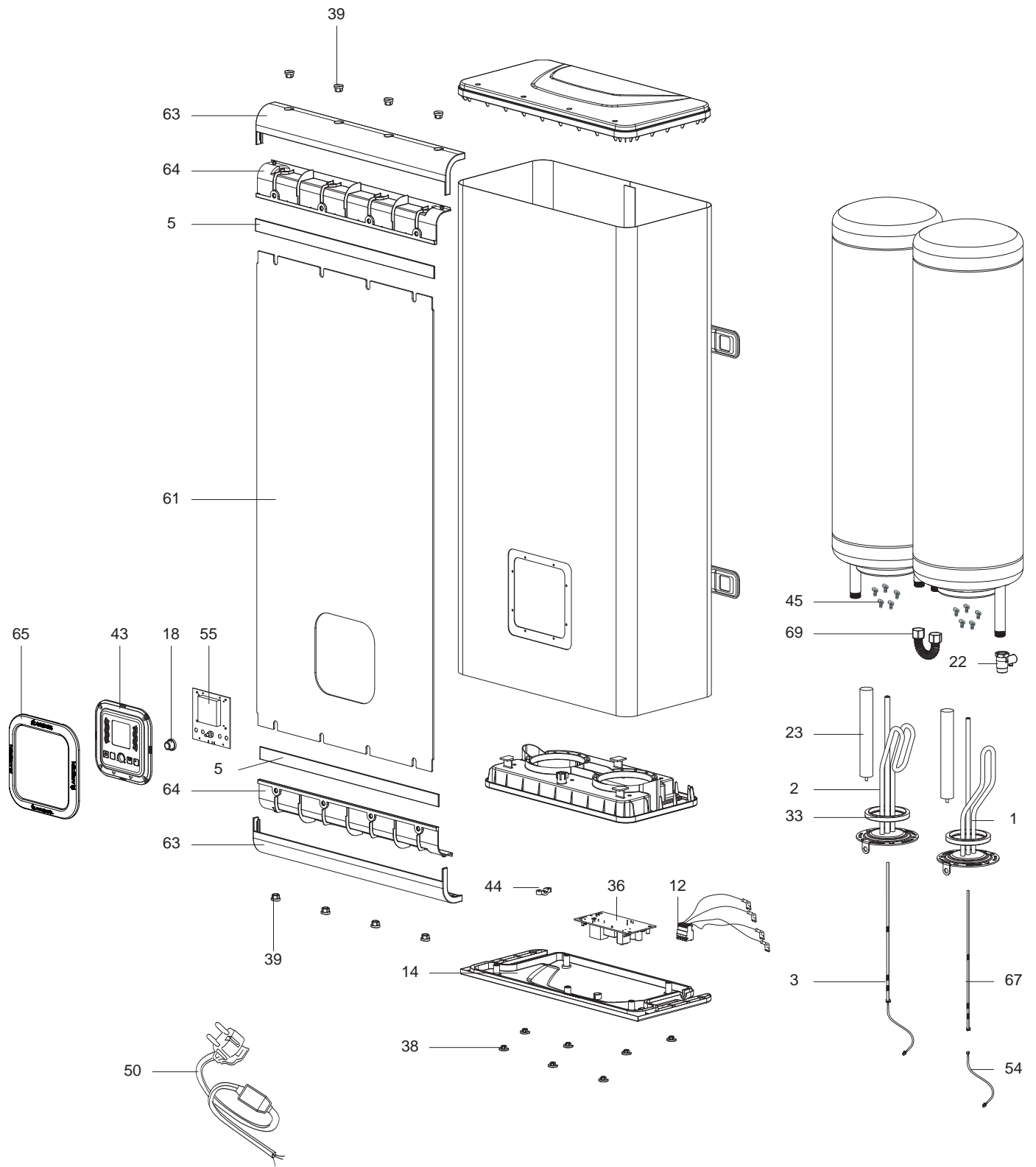
Model

**ABS VLS PREMIUM PW**

R8216521-01EN - Edition 01 - 24/02/2010

360 5212	ABS VLS PREMIUM PW 30	...	...
370 0239	ABS VLS PREMIUM PW 30	...	...
360 5213	ABS VLS PREMIUM PW 50	...	...
370 0240	ABS VLS PREMIUM PW 50	...	...
360 5214	ABS VLS PREMIUM PW 80	...	...
370 0241	ABS VLS PREMIUM PW 80	...	...
360 5215	ABS VLS PREMIUM PW 100	...	...
370 0242	ABS VLS PREMIUM PW 100	...	...

Reference	Ind.	Model type	Begin	End
-----------	------	------------	-------	-----



Key№ / Позиция№	Description	Наименование	Code/Код	Type/Тип	30	50	80	100	From / Начиная с	To / До
<b>04_06_2010</b>		<b>Редакция 01</b>								
0001	HEATING ELEMENT 1000W 230V	ТЭН 1000Вт 230В	65151226		*	*	*	*		
0002	HEATING ELEMENT 1500W 230V	ТЭН 1500Вт 230В	65151227		*	*	*	*		
0003	WIRED NTC PROBE 1500W H.E.	Зонд NTC к ТЭНу 1500Вт с проводом	65151229		*	*	*	*		
0005	CLAMP STRIP	Клеммная полоска	65151240		*	*	*	*		
0018	KNOB	Ручка	65151246		*	*	*	*		
0012	WIRE HARNESS	Кабельная разводка	65151231		*	*	*	*		
0014	BOTTOM PLASTIC COVER	Нижняя пластиковая крышка	65151235		*	*	*	*		
0022	SAFETY VALVE	Предохранительный клапан	65150037		*	*	*	*		
0023	MAGNESIUM ANODE D=25,5x190 M5	Магниевый анод D=25,5x190 M5	65150086				*	*		
	MAGNESIUM ANODE D=22x110 M5	Магниевый анод D=22x110 M6	65151186		*	*				
0033	FLANGE GASKET FOR 5 BOLTS	Прокладка 5-ти болтового фланца	65150952		*	*	*	*		
0036	POWER BOARD	Электронная плата	65151230		*	*	*	*		
0038	SCREW COVER	Заглушки винтов	65151223		*	*	*	*		
0039	TOP SCREW COVER	Верхние заглушки винтов	65151237		*	*	*	*		
0043	CONTROL PANEL	Дисплей	65151245		*	*	*	*		
0044	CABLE CLAMP	Держатель шнура	573266		*	*	*	*		
0045	SCREW M6x20	Винт M6x20	65151225		*	*	*	*		
0050	POWER CABLE WITH ELCB	Кабель с УЗО	65150965		*	*	*	*		
0054	WIRE FOR NTC PROBE 1000W H.E.	Провод для зонда NTC к ТЭНу 1000Вт	65150926		*	*	*	*		
0055	CONTROL BOARD	Управляющая плата	65151247		*	*	*	*		
0061	FRONT PANEL	Передняя сменная панель	65151241		*					
		Передняя сменная панель	65151242			*				
		Передняя сменная панель	65151243				*			
		Передняя сменная панель	65151244					*		
0063	ANGULAR SHAFT COVER	Декоративная угловая планка	65151238		*	*	*	*		
0064	INSTALLATION ANGULAR SHAFT	Угловая планка	65151239		*	*	*	*		
0065	FRONT COVER BOARD	Рамка дисплея	65151236		*	*	*	*		
0067	NTC PROBE 1000W H.E.	Зонд NTC к ТЭНу 1000Вт	65151228		*	*	*	*		
0069	BY-PASS CONNECTION	Переходник	65151224		*	*	*	*		

R8222728

## LIST OF THE ABBREVIATIONS

HW .....	: Hot water.
CW .....	: Cold water.
C .....	: Ceramic resistance (normal heating).
Ca .....	: Ceramic resistance (accelerated heating)
TP .....	: Immersion heater.
1F .....	: With fittings.
2F .....	: Without fittings.
3F .....	: With fittings and another outlet connection.
AMI .....	: With mixing valve.
SMI .....	: Without mixing valve.
PUISS .....	: Power of th appliance.
PN .....	: Appliance with normal pression.
LP .....	: Appliance with low pression.
PV .....	: Appliance with variable power.
PF .....	: Appliance with fixed power..

## IDENTIFICATION PLATE

### SERIAL NUMBER

Ex: 03 09 08 (Until 12/06)  
 Year of manufacture | Manufacturing day  
 Month of manufacture : from 1 to 12 → January to December

Ex: 02 11 00001 007843 OR  
 Year of manufacture | Product reference  
 Month of manufacture | Sequentiel number

Ex: 3200050 XX 070115 0000001 (From 01/07)  
 Product reference | Sequentiel number  
 Year (07) / Month (01) / Manufacture day (15)

Ex: 3200050 XX 08115 0000001 OR  
 Product reference | Sequentiel number  
 Year (08) / Manufacturing day. Ex: 115th day of the year

The indications mentioned on the prices, commercial or technical literature and the scheme are written for your guidance and are available at a given time. The CONSTRUCTOR retains the power to modify the presentation, the form, the size, the conception or the material of the products.