

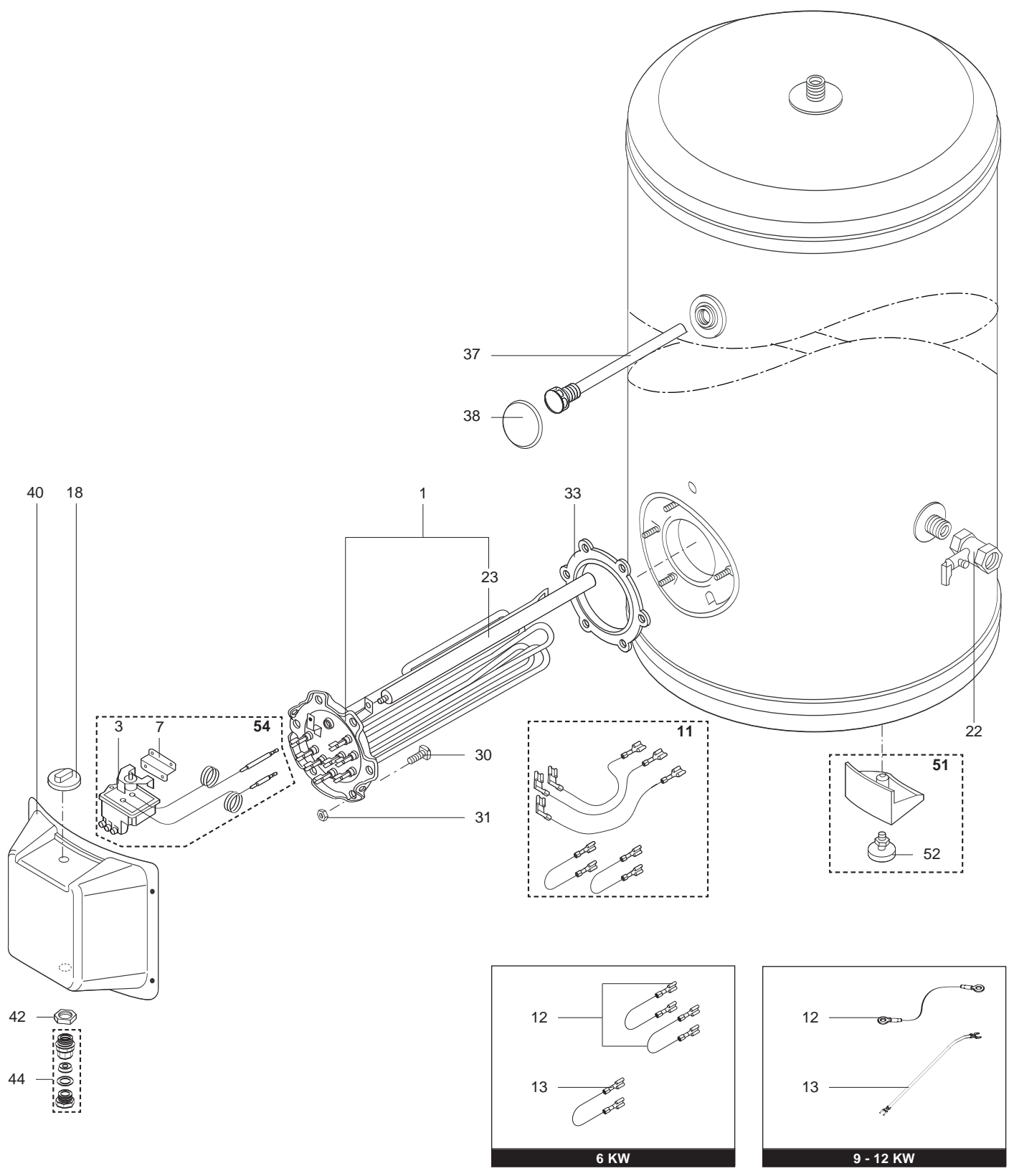
Á Á Á  
Á

## ÚVOŠŤOVÁ ÚČESŤ

Účesť je rozdelená na skupiny podľa typu a výkonu.

828 016	TI 500 ST1	...	...
892 120	ARISTON TI 500 ST1	...	02/06
892 167	AR 500 ST6	...	06/08
307 0183	ARI 500 STAB 560 THER TR EXP	...	...
307 0184	ARI 500 STAB 560 THER TR	10/08	...
892 556	AR 500 ST9	...	...
892 311	ELIOS 500 ST CI-9	...	...
892 557	AR 500 ST12	...	...
892 857	ELIOS 500 ST CI-12	...	...
Reference	Ind.	Model type	Begin End

Key№ / Позиция№	Description	Наименование	Code/Код	Туре/Тип	6кВт	From / Начиная с	To / До
<b>07_01_2009</b>		<b>R8202996-03EN</b>					
0001	IMMERSION HEATER 6000W	ТЭН 6000Вт	816518		*		
0003	THERMOSTAT (COTHERM 30A)	Термостат (COTHERM 30A)	992085		*		
0007	THERMOSTAT BRACKET	Кронштейн для термостата	925197		*		
0011	WIRING KIT	Электрическая проводка (комплект)	935196		*		
0012	CABLE 2 (PURPLE) 2,5X100 (fast.-fast.)	Кабели 2,5х100 (комплект 2 шт.)	925074		*		
0013	CABLE (PURPLE) 2,5X170 (faston-faston)	Кабель 2,5х170	65100535		*		
	CABLE (PURPLE) 2,5X100 (faston-faston)	Кабель 2,5х100 (для 3х-фазного подкл.)	925075		*		
0018	CONTROL KNOB	Регулировочная ручка	926068		*		
0022	SAFETY VALVE (G1 F-F -8BAR)	Предохранительный клапан (G1" F-F 8бар)	230202		*		
0023	ANODE D:21,3 L:380 M8	Магниевый анод D:21,3 L:380 M8	570285		*		
0030	SCREW (M10X32)	Болт M10x32	918061		*		
0031	NUT (M10)	Гайка M10	918041		*		
0033	FLANGE GASKET (6 STUD)	Уплотнение фланца (6 креп. отв)	924002		*		
0037	ANODE (D:25 L:600)	Магниевый анод D:26 L:600 M8	919049		*		
0038	PLUG D:50	Заглушка D:50	926106		*		
0040	PLASTIC COVER	Кожух пластиковый	926159		*		
0042	NUT PG 13,5 PVC	Гайка ПВХ PG 13,5	926026		*		
0044	PRESSE ETOUPE PG13 500ST	Зажим для кабеля PG13 500ST	926035		*		
0051	FOOT (COMPLETE)	Опора (в сборе)	926168		*		
0052	FOOT M10X40	Опора M10x40	918063		*		
0054	WIRED THERMOSTAT GROUP	Термостат в сборе	925252		*		



## LIST OF THE ABBREVIATIONS

HW .....	: Hot water.
CW .....	: Cold water.
C .....	: Ceramic resistance (normal heating).
Ca .....	: Ceramic resistance (accelerated heating)
TP .....	: Immersion heater.
1F .....	: With fittings.
2F .....	: Without fittings.
3F .....	: With fittings and another outlet connection.
AMI .....	: With mixing valve.
SMI .....	: Without mixing valve.
PUISS .....	: Power of th appliance.
PN .....	: Appliance with normal pression.
LP .....	: Appliance with low pression.
PV .....	: Appliance with variable power.
PF .....	: Appliance with fixed power..

## IDENTIFICATION PLATE

### SERIAL NUMBER

Ex: 3000115 XX 070416 0000001

OR

Ex: 07 070 00315 3070107

The indications mentioned on the prices, commercial or technical literature and the scheme are written for your guidance and are available at a given time. The CONSTRUCTOR retains the power to modify the presentation, the form, the size, the conception or the material of the products.