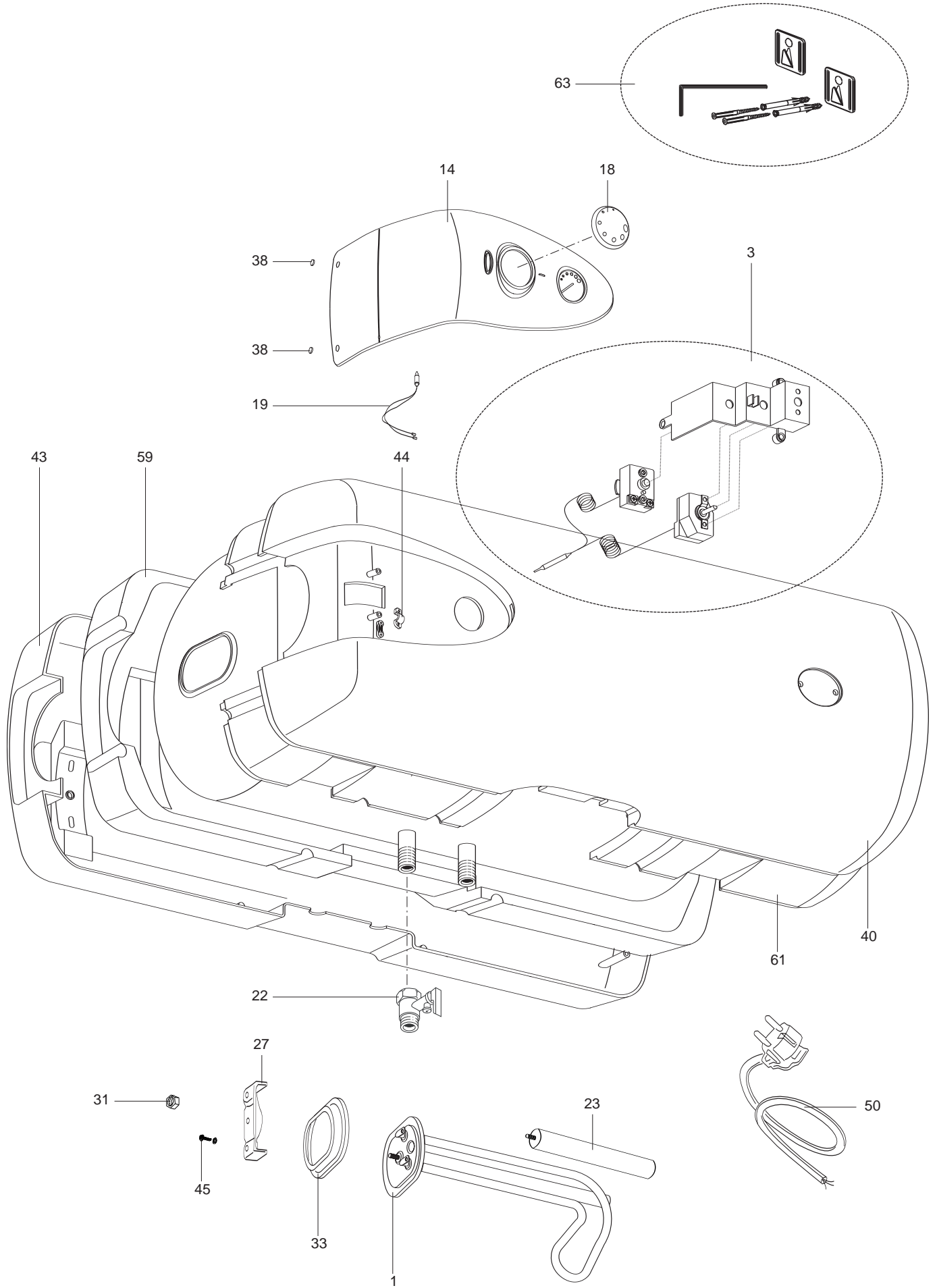


Á Á Á Á

PRIMO H

R8216125-01EN - Edition 01 - 09/01/2008

381 0095		PRIMO 40H
381 0096		PRIMO 50H
Reference	Ind.	Model type	Begin	End



Key№ / Позиция№	Description	Наименование	Code/Код	Тип/Тип	40H	50H	From / Начиная с	To / До
0001	ELEMENT HE TI-SHAPE	ТЭН для водонагревателя Primo	65150049		.	.		
0003	THERMOSTAT TI-SHAPE	Блок термостатов	65150051		.	.		
0014	ASSEMBLED PLASTIC COVER	Декоративная крышка	977337		.	.		
0018	CONTROL KNOB	Ручка	976163		.	.		
0019	SIGNAL LAMP	Лампа индикаторная	65150050		.	.		
0022	SAFETY VALVE WITH LEVER	Предохранительный клапан	571730		.	.		
0023	ANODE D:16 L:150 M5	Магниевый анод	65103326		.	.		
0027	FLANGE BRACKET	Скоба крепежная	976173		.	.		
0031	LOCK NUT M6	Гайка М6	994140		.	.		
0033	FLANGE GASKET	Уплотнение фланца	570340		.	.		
0038	HOLE COVER	Заглушка	977336		.	.		
0040	FRONT COVER	Крышка корпуса передняя	65160004		.	.		
	FRONT COVER	Крышка корпуса передняя	976778		.	.		
0043	BACK COVER	Корпус	65160003		.	.		
	BACK COVER	Корпус	976777		.	.		
0044	CABLE CLAMP	Держатель кабеля	573266		.	.		
0045	SCREW + SCHEIBE	Винт + шайба	976492		.	.		
0050	POWER CABLE	Электрический кабель	977339		.	.		
0059	CYLINDER SHELL (REAR)	Теплоизоляция бака (задняя)	65160001		.	.		
	CYLINDER SHELL (REAR)	Теплоизоляция бака (задняя)	976775		.	.		
0061	CYLINDER SHELL (FRONT)	Теплоизоляция бака (передняя)	65160002		.	.		
	CYLINDER SHELL (FRONT)	Теплоизоляция бака (передняя)	976776		.	.		
0063	INSTALLATION ACCESSORY WITH L	Комплект крепежа	976785		.	.		

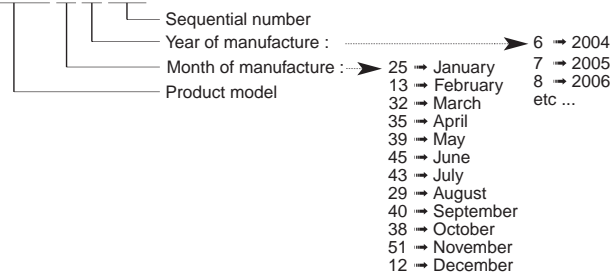
LIST OF THE ABBREVIATIONS

HW	: Hot water.
CW	: Cold water.
C	: Ceramic resistance (normal heating).
Ca	: Ceramic resistance (accelerated heating)
TP	: Immersion heater.
1F	: With fittings.
2F	: Without fittings.
3F	: With fittings and another outlet connection.
AMI	: With mixing valve.
SMI	: Without mixing valve.
PUISS	: Power of th appliance.
PN	: Appliance with normal pression.
LP	: Appliance with low pression.
PV	: Appliance with variable power.
PF	: Appliance with fixed power..

IDENTIFICATION PLATE

SERIAL NUMBER

Ex: SI-V-0B0 45 07 0001



The indications mentioned on the prices, commercial or technical literature and the scheme are written for your guidance and are available at a given time. The CONSTRUCTOR retains the power to modify the presentation, the form, the size, the conception or the material of the products.