

**ТЕХНИЧЕСКАЯ ИНФОРМАЦИЯ**  
**Ariston PRIMO**

**ЭЛЕКТРИЧЕСКИЙ НАКОПИТЕЛЬНЫЙ ВОДОНАГРЕВАТЕЛЬ  
С БАКОМ ИЗ НЕРЖАВЕЮЩЕЙ СТАЛИ**



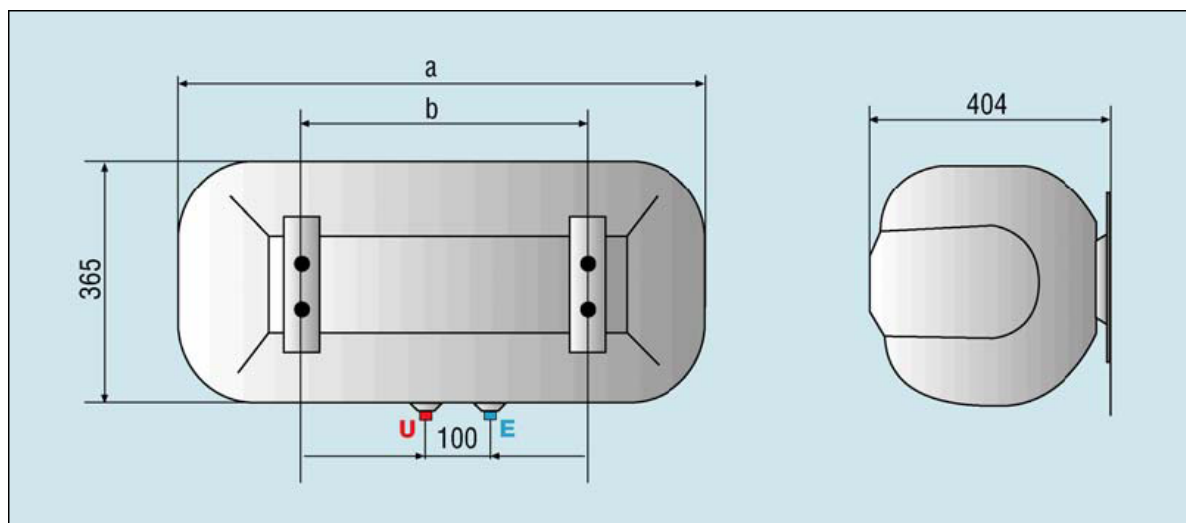
**Продукция:**

- **Тип:** электрический накопительный водонагреватель
- **Внутренняя емкость:** пассивированная нержавеющая сталь
- **Объем:** 40 и 50 литров
- **Установка:** настенная горизонтальная
- **Мощность:** 1500 Вт
- **Теплоизоляция:** экологически чистый пенополиуретан

## Коды:

Код	Модель
3810095	PRIMO 40 H
3810096	PRIMO 50 H

## Размеры водонагревателя:



Модель	А (мм)	В (мм)
PRIMO 40 H	753	388
PRIMO 50 H	892	527

## Технические характеристики:

- Напряжение: 230 В 50 Гц
- Максимальное рабочее давление: 6,5 бар
- Мощность: 1500 Вт
- Максимальная рабочая температура: 80 °С
- Класс защиты: IPX1

Модель	Объем (л)	Время нагрева $\Delta T = 45^{\circ}\text{C}$ (ч:мин)	Тепловые потери при $T = 60^{\circ}\text{C}$ (кВтч за 24 ч)	Вес нетто (кг)
PRIMO 40 Н	40	1 : 28'	0,76	9,5
PRIMO 50 Н	50	1 : 50'	0,98	11

## Упаковка:

Двухцветный гофращик

Модель	Длина (мм)	Ширина (мм)	Высота (мм)	Вес брутто (кг)
PRIMO 40 Н	461	416	812	18,5
PRIMO 50 Н	461	416	958	23,5



## **Особенности и Преимущества:**

- Бак выполнен из пассивированной нержавеющей стали AISI 444.

Центральная лаборатория Merloni TermoSanitari совместно с Политехническим Университетом города Анкона (ведущим техническим университетом Италии) разработали технологию пассивации стали 444, коррозионная стойкость которой превосходит сталь 316L, используемую в сериях Platinum и Steel Tronic.

- Применяемая технология аргонно-дуговой сварки неплавким электродом (micro plasma TIG) исключает попадание в сварные швы примесей других металлов и кислорода, которые могут повлиять на коррозионную стойкость металла бака.
- Прямоугольная узкая форма SLIM. Сторона всего 365мм.
- Внешняя регулировка температуры
- Точный капиллярный термостат для регулировки температуры нагрева с системой защиты от перегрева
- Термометр для индикации температуры нагрева
- Лампочка индикации нагрева
- Автоклавный фланец – облегченный доступ внутрь бака, простой монтаж и демонтаж ТЭНовой группы
- Многофункциональный предохранительный клапан
- Экологически чистая пенополиуретановая термоизоляция без добавления фреонов
- Пластиковый корпус является дополнительной термоизоляцией
- 1/2-дюймовые трубы для подвода холодной и отвода горячей воды
- Легкий вес
- Кабель с вилкой в комплекте