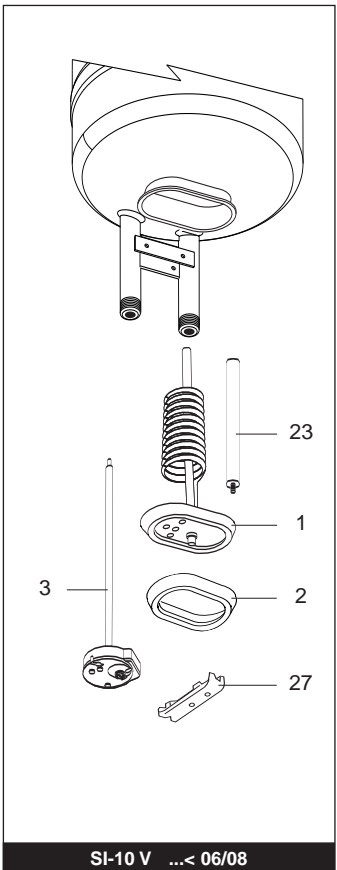
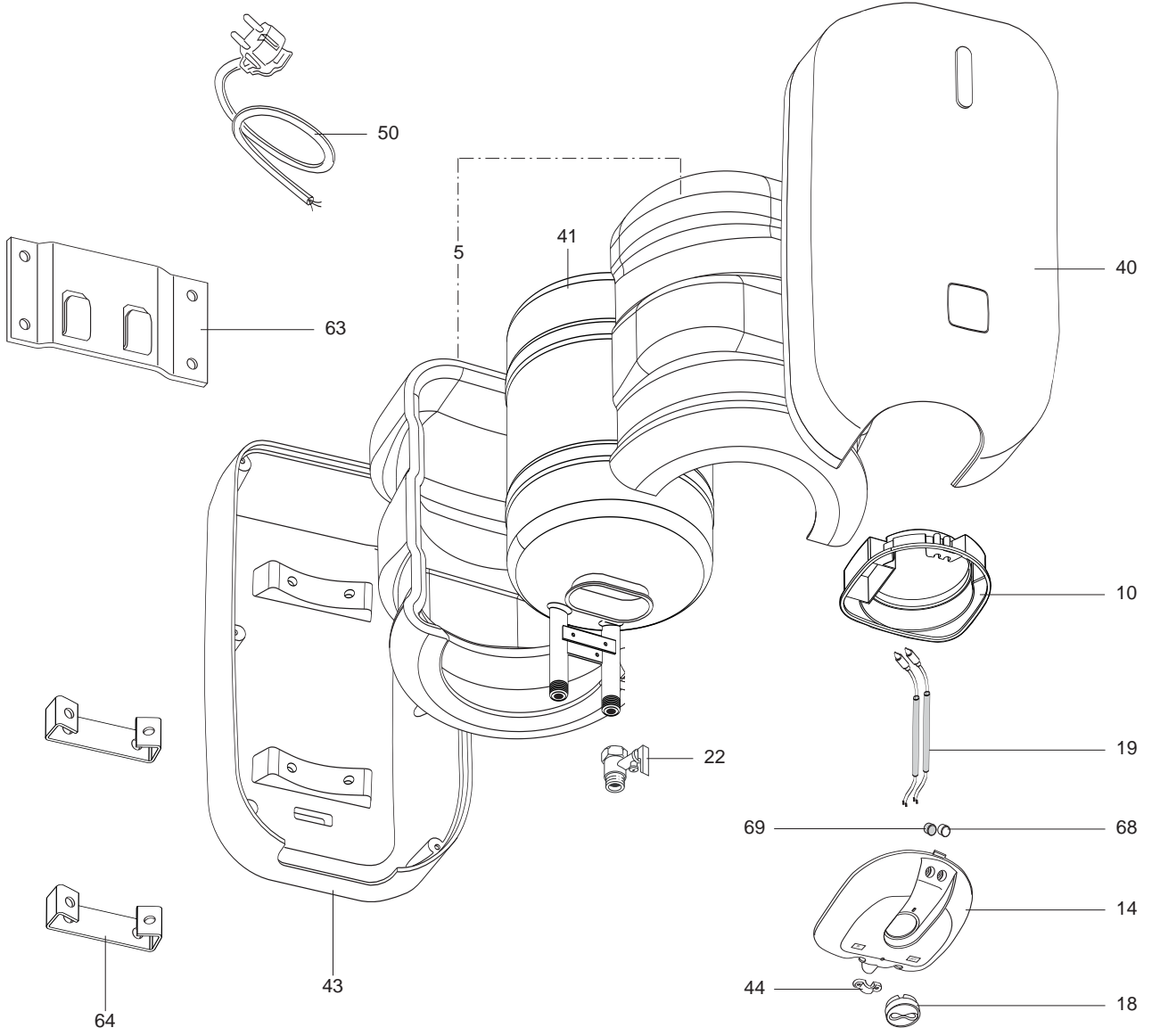


Á Á Á
Á Á

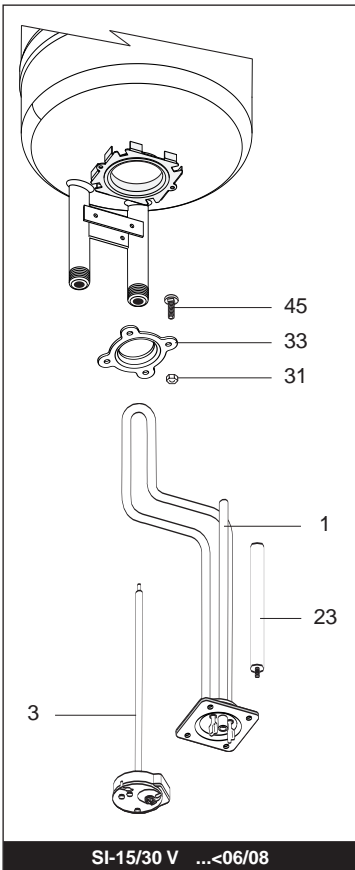
ÚŠŤOQ WT ÁKÖÜVÔÛŠ

Üì Gfí G €Èì ÒP ÁZÒää } Áì ÁZÜB GÖÈì

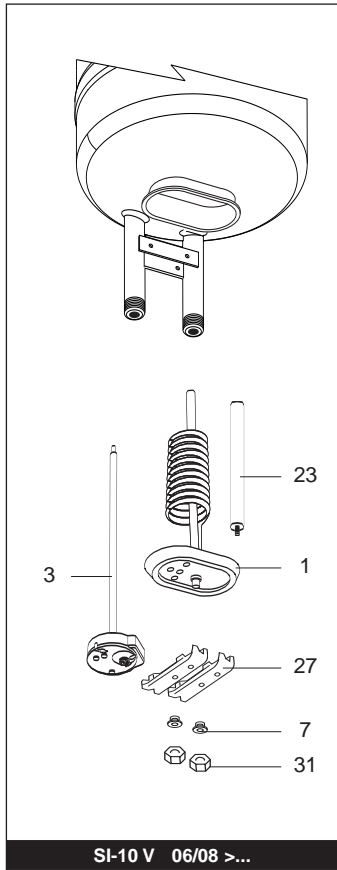
506 433		SI-10 V
381 0015		SI-10 V
506 435		SI-15 V
381 0090		SI-15 V
506 437		SI-30 V
381 0017		SI-30 V
Reference	Ind.	Model type	Begin	End



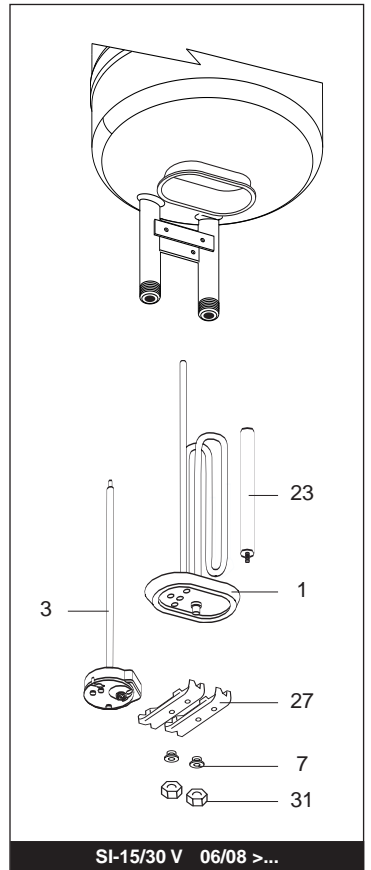
SI-10 V ...< 06/08



SI-15/30 V ...<06/08



SI-10 V 06/08 >...



SI-15/30 V 06/08 >...

Key№ / Позиция№	Description	Наименование	Code/Код	Туре/Тип	10	15	30		From / Начиная с	To / До
09 12 2008										
0001	HEATING ELEMENT	Нагревательный элемент	508802			*	*			12/05
	HEATING ELEMENT	Нагревательный элемент	65160048			*	*		01/06	05/08
	HEATING ELEMENT	Нагревательный элемент	65160049		*				01/06	05/08
	HEATING ELEMENT	Нагревательный элемент	65160138		*					12/05
	COMPLET HEATING ELEMENT	Нагревательный элемент	65160792		*				06/08	
	COMPLET HEATING ELEMENT	Нагревательный элемент	65160793			*	*		06/08	
0002	FLANGE GASKET	Уплотнение фланца	508355		*					05/08
0003	THERMOSTAT	Термостат регулировочный	65100309			*				05/08
	THERMOSTAT	Термостат регулировочный	65101041				*			05/08
	THERMOSTAT	Термостат регулировочный	65102908		*					
	THERMOSTAT	Термостат регулировочный	65107054				*		06/08	
	THERMOSTAT	Термостат регулировочный	65108287				*		06/08	
0005	PUF SET	Теплоизоляция	507424				*			
	PUF SET	Теплоизоляция	507635			*				
	PUF SET	Теплоизоляция	507640		*					
0007	BUSH M6	Шайба М6	65107340		*	*	*		06/08	
0010	NECK RING	Уплотнительная вставка	507408		*	*	*			
0014	PLASTIC COVER	Крышка пластиковая нижняя	507441		*	*	*			
0018	KNOB	Ручка	508185		*	*	*			
0019	HARNESS ASSEMBLY	Индикаторные лампы	507656		*	*	*			
0022	SAFETY VALVE WITH LEVER	Предохранительный клапан	571730		*	*	*			
0023	ANODE D:16 L:150 M5	Магниевый анод D:16 L:150 M5	65103326		*	*	*		01/06	
0027	FLANGE BRACKET	Фиксатор фланца	65160730		*	*	*		06/08	
	FLANGE BRACKET	Фиксатор фланца	993011		*					05/08
0031	NUT M6	Гайка М6	570069		*	*	*			
	NUT M6	Гайка М6	570069		*				06/08	
0033	FLANGE GASKET	Уплотнение фланца	508024			*	*			05/08
0040	FRONT OUTER 30L	Корпусная панель передняя 30л	507400				*			
	FRONT OUTER 10L	Корпусная панель передняя 10л	65160144		*					
	FRONT OUTER 15L	Корпусная панель передняя 15л	65160146			*				
0041	TANK 15L	Бак 15л	65160134			*				05/08
	TANK 30L	Бак 30л	65160136				*			05/08
	TANK 10L	Бак 10л	65160140		*					05/08
	TANK 10LT	Бак 10л (модиф 06/08)	65160794		*				06/08	
	TANK 15LT	Бак 15л (модиф 06/08)	65160795			*			06/08	
	TANK 30LT	Бак 30л (модиф 06/08)	65160796				*		06/08	
0043	REAR CLAMP 30L	Корпусная панель задняя 30л	507440				*			
	REAR CLAMP 10L	Корпусная панель задняя 10л	65160143		*					
	REAR CLAMP 15L	Корпусная панель задняя 15л	65160145			*				
0044	CABLE HOLDER CLIP	Фиксатор кабеля	507444		*	*	*			
0045	SCREW	Свмрез	65160142			*	*			05/08
0050	CABLE (POWER SUPPLY)	Электрический кабель	993199		*	*	*			
0063	MOUNTING BRACKET	Кронштейн монтажный	65160147		*	*	*			
0064	MOUNTING BRACKET	Кронштейн монтажный	507490				*			
	MOUNTING BRACKET	Кронштейн монтажный	507491		*	*				
0068	LAMP COVER ORANGE	Светофильтр (оранжевый)	507371		*	*	*			
0069	LAMP COVER RED	Светофильтр (красный)	507383		*	*	*			

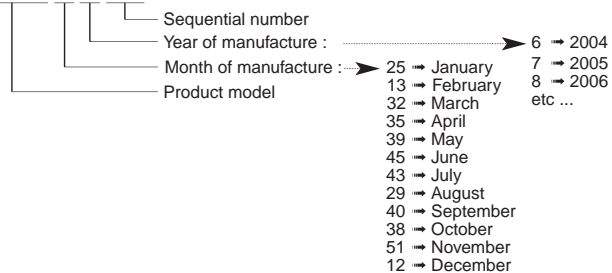
LIST OF THE ABBREVIATIONS

HW	: Hot water.
CW	: Cold water.
C	: Ceramic resistance (normal heating).
Ca	: Ceramic resistance (accelerated heating)
TP	: Immersion heater.
1F	: With fittings.
2F	: Without fittings.
3F	: With fittings and another outlet connection.
AMI	: With mixing valve.
SMI	: Without mixing valve.
PUISS	: Power of th appliance.
PN	: Appliance with normal pression.
LP	: Appliance with low pression.
PV	: Appliance with variable power.
PF	: Appliance with fixed power..

IDENTIFICATION PLATE

SERIAL NUMBER

Ex: SI-V-0B0 45 07 0001



The indications mentioned on the prices, commercial or technical literature and the scheme are written for your guidance and are available at a given time. The CONSTRUCTOR retains the power to modify the presentation, the form, the size, the conception or the material of the products.