

# Крепление оборудования

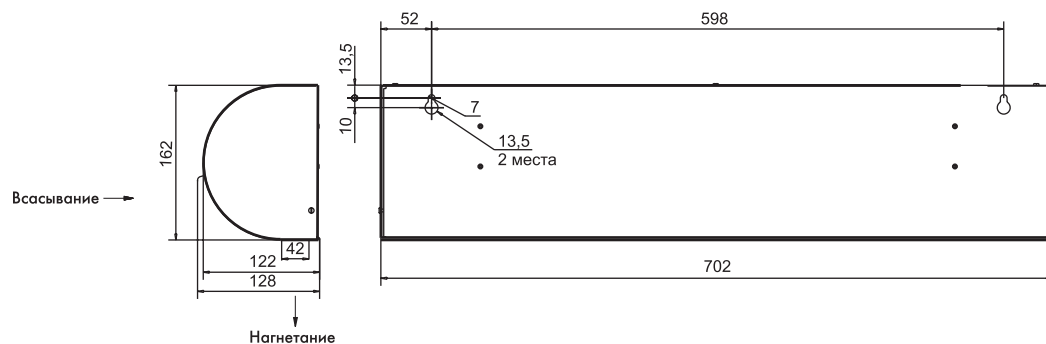
## Крепление завес

### Серия 100

При горизонтальной установке завеса навешивается отверстиями в задней стенке корпуса на предварительно вмонтированный в стену крепеж.

КЭВ-2П112Е

КЭВ-2,5П112Е



КЭВ-4П114Е    КЭВ-3П115Е

КЭВ-5П114Е    КЭВ-4П115Е

КЭВ-5П115Е

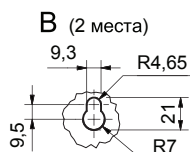
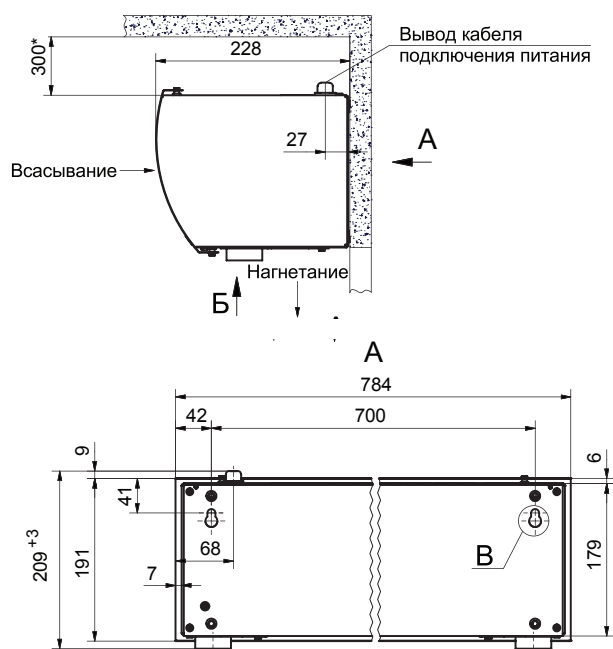


Рис.1

Б

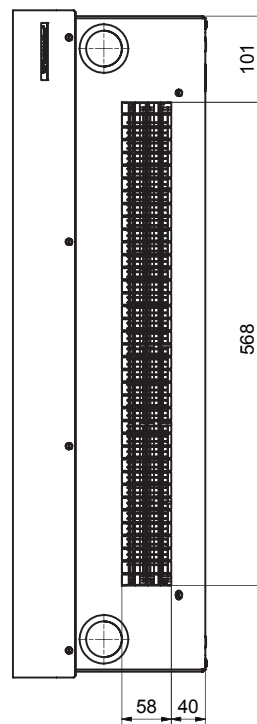
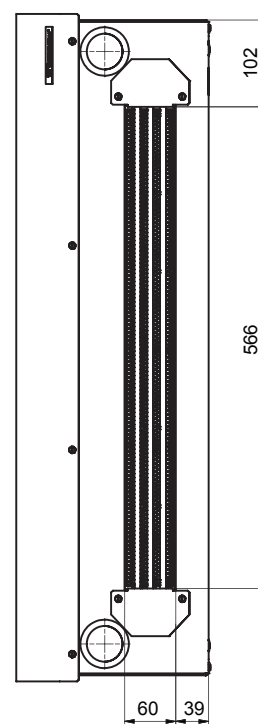


Рис.2

Б



Модель завесы	Рис.
КЭВ-П114Е	1
КЭВ-П115Е	2

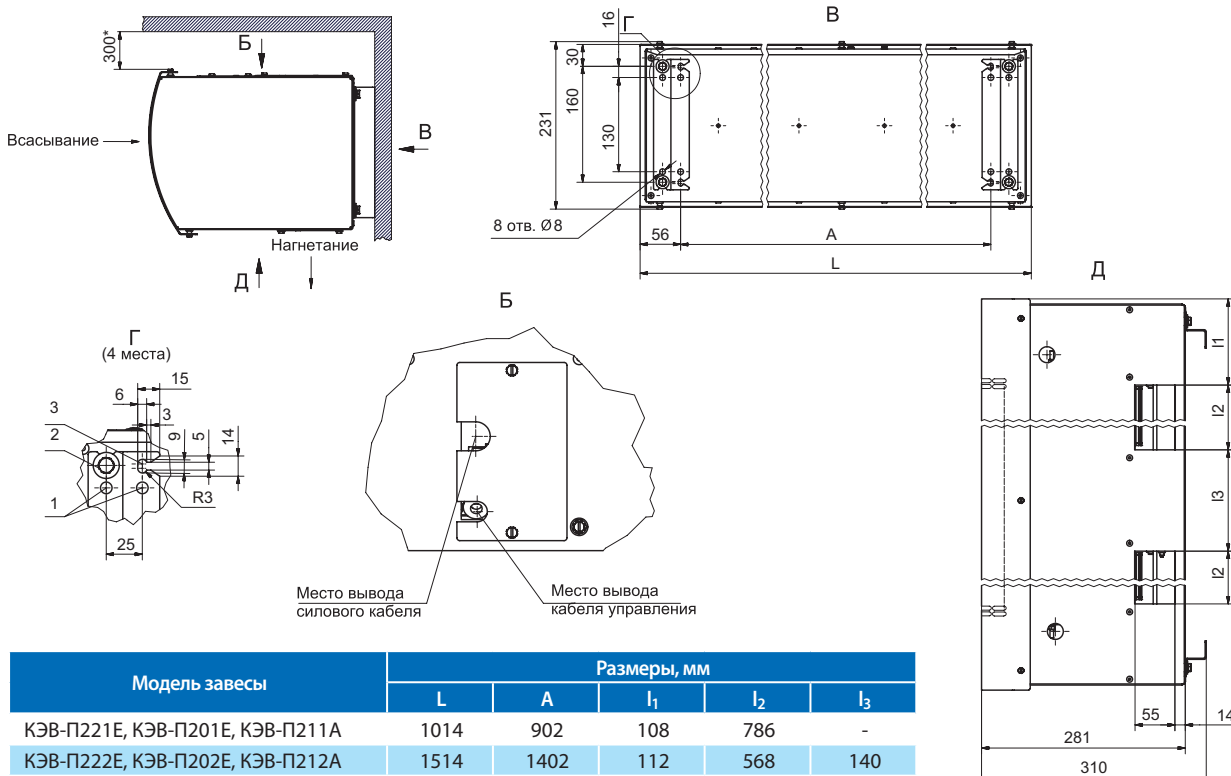
\*Рекомендуемый размер (минимально допустимый 150мм)

## Серия 200

В задней стенке корпуса завесы имеются две пары отверстий для навешивания при горизонтальной или вертикальной установке. Завесу можно повесить на универсальный кронштейн, вмонтированный непосредственно в стену.

КЭВ-П201Е    КЭВ-П202Е    КЭВ-П211А

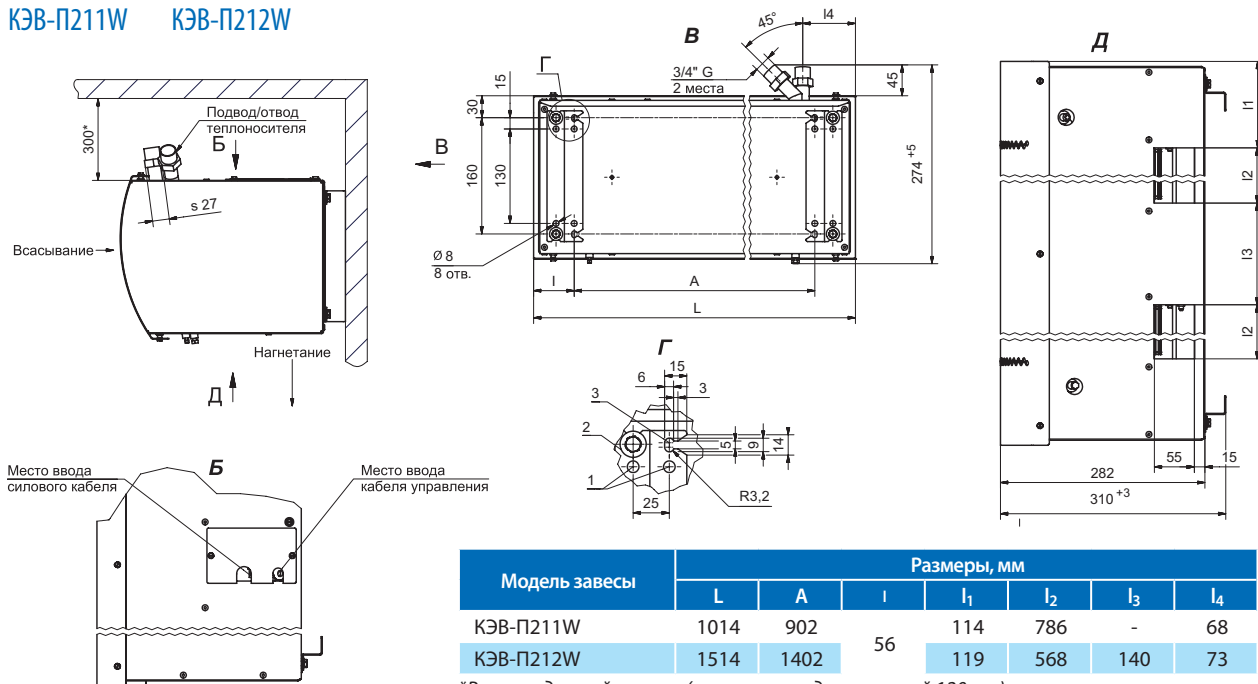
КЭВ-П221Е    КЭВ-П222Е    КЭВ-П212А



Модель завесы	Размеры, мм				
	L	A	l <sub>1</sub>	l <sub>2</sub>	l <sub>3</sub>
КЭВ-П221Е, КЭВ-П201Е, КЭВ-П211А	1014	902	108	786	-
КЭВ-П222Е, КЭВ-П202Е, КЭВ-П212А	1514	1402	112	568	140

\*Рекомендуемый размер (минимально допустимый 100 мм)

КЭВ-П211W    КЭВ-П212W



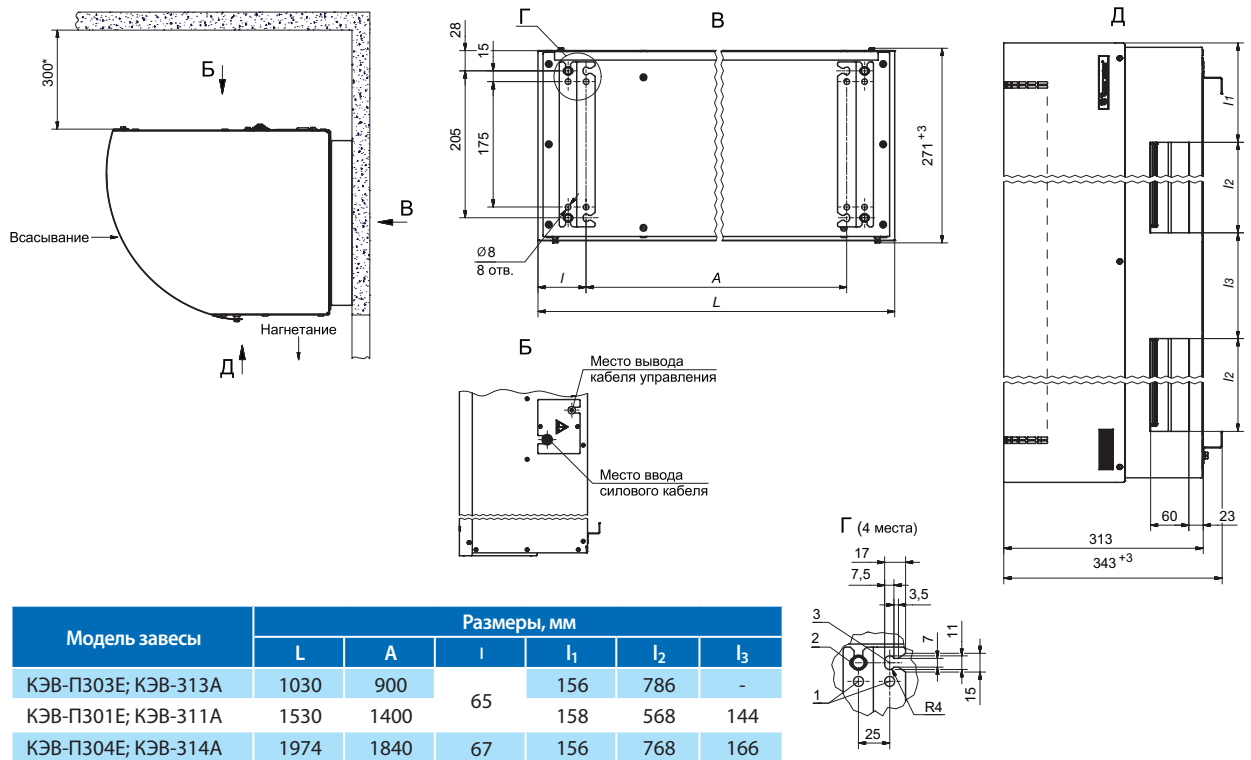
Модель завесы	Размеры, мм						
	L	A	l	l <sub>1</sub>	l <sub>2</sub>	l <sub>3</sub>	l <sub>4</sub>
КЭВ-П211W	1014	902	56	114	786	-	68
КЭВ-П212W	1514	1402	56	119	568	140	73

\*Рекомендуемый размер (минимально допустимый 120 мм)

## Серия 300

КЭВ-П301Е    КЭВ-П303Е    КЭВ-П323Е    КЭВ-П313А

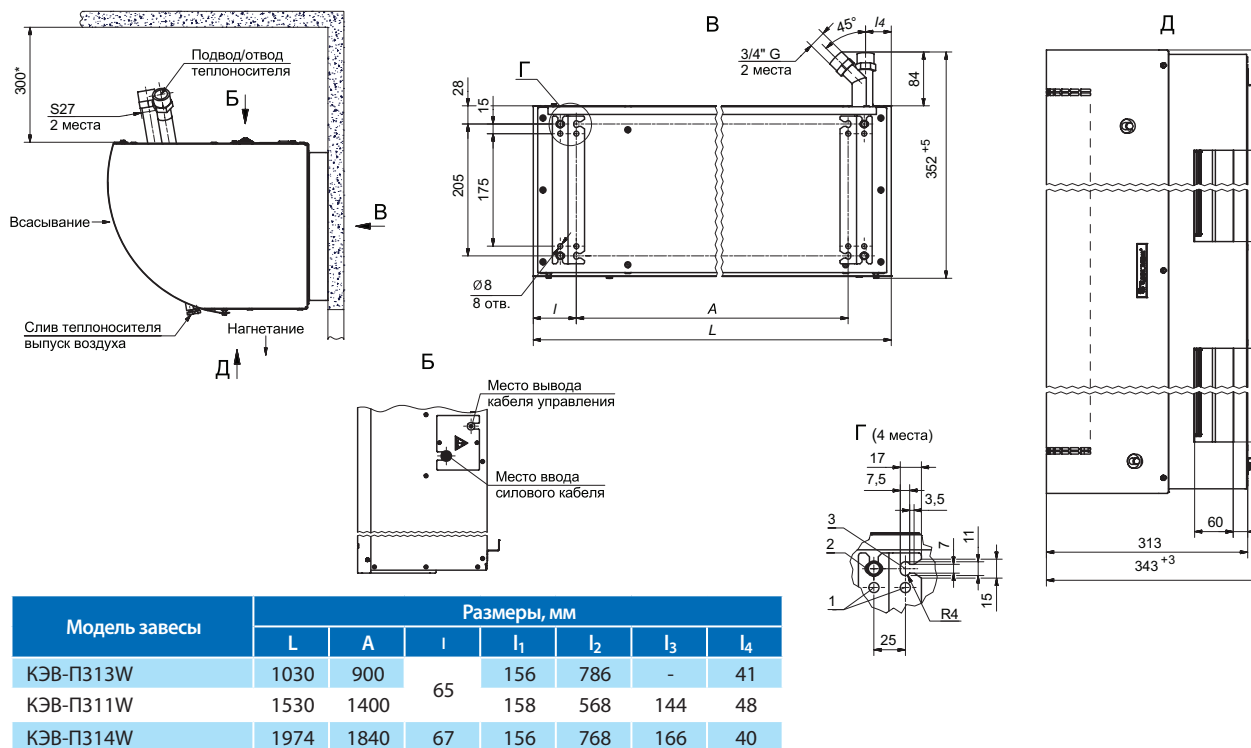
КЭВ-П302Е    КЭВ-П304Е    КЭВ-П311А    КЭВ-П314А



Модель завесы	Размеры, мм					
	L	A	l	l <sub>1</sub>	l <sub>2</sub>	l <sub>3</sub>
КЭВ-П303Е; КЭВ-313А	1030	900	65	156	786	-
КЭВ-П301Е; КЭВ-311А	1530	1400	65	158	568	144
КЭВ-П304Е; КЭВ-314А	1974	1840	67	156	768	166

\*Рекомендуемый размер (минимально допустимый 100 мм)

КЭВ-П311W    КЭВ-П313W    КЭВ-П314W



Модель завесы	Размеры, мм							
	L	A	l	l <sub>1</sub>	l <sub>2</sub>	l <sub>3</sub>	l <sub>4</sub>	
КЭВ-П313W	1030	900	65	156	786	-	41	
КЭВ-П311W	1530	1400	65	158	568	144	48	
КЭВ-П314W	1974	1840	67	156	768	166	40	

\*Рекомендуемый размер (минимально допустимый 120 мм)

## Серия 300

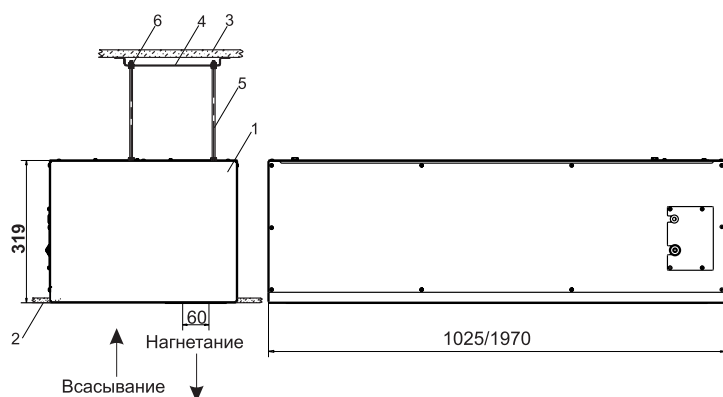
### ПОТОЛОЧНАЯ

Завесы устанавливаются в подвесной потолок с помощью резьбовых штанг

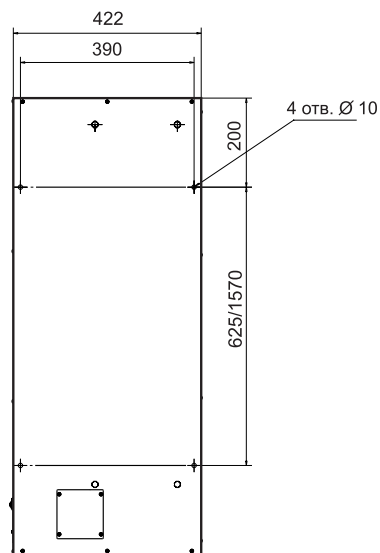
КЭВ-ПЗ05Е

КЭВ-ПЗ15Е

КЭВ-ПЗ06Е

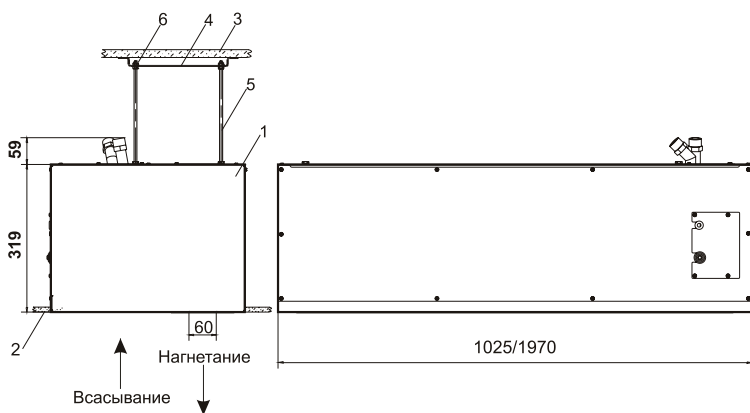


- 1 - завеса
- 2 - подвесной потолок
- 3 - перекрытие
- 4 - планка, 2 шт.
- 5 - резьбовая штанга М8, 4 шт.  
(приобретается заказчиком)
- 6 - гайка М8, 16 шт.

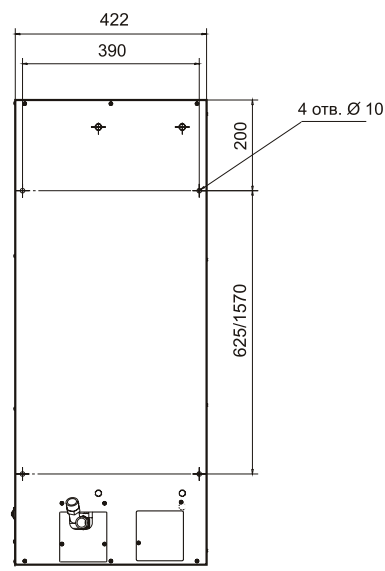


КЭВ-28ПЗ15W

КЭВ-60ПЗ16W



- 1 - завеса
- 2 - подвесной потолок
- 3 - перекрытие
- 4 - планка, 2 шт.
- 5 - резьбовая штанга М8, 4 шт.  
(приобретается заказчиком)
- 6 - гайка М8, 16 шт.

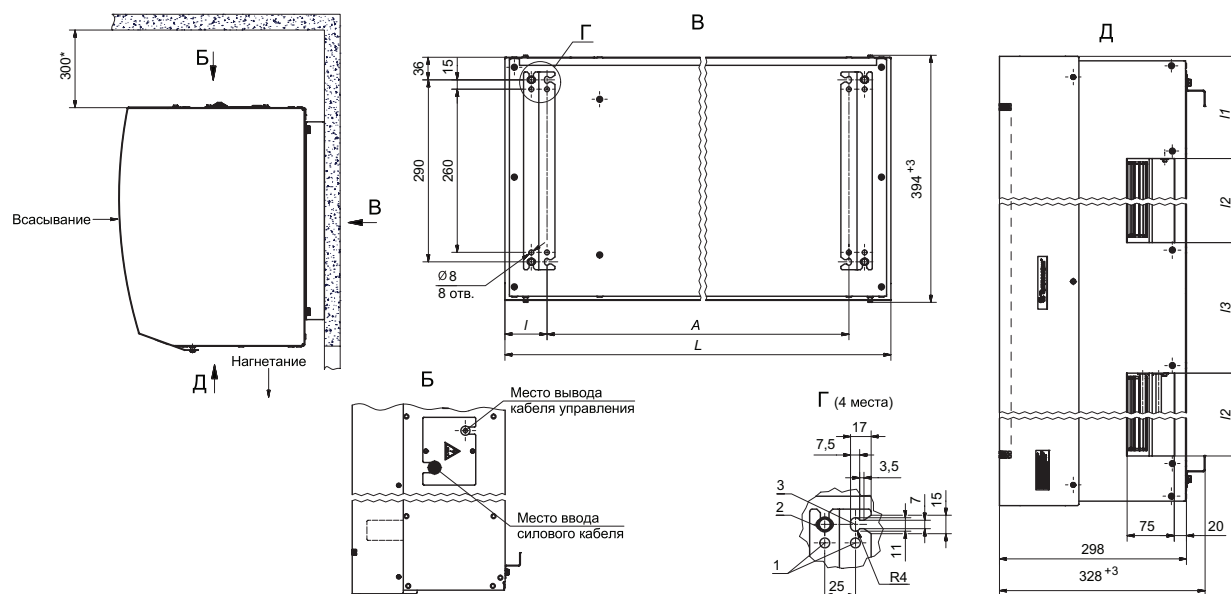


## Серия 400

При горизонтальной установке завеса навешивается на предварительно смонтированный в стену крепеж или кронштейны соответствующими отверстиями на задней стенке завесы. Для крепления завес к потолку, вертикальной и иной установки на задней стенке завесы имеются резьбовые отверстия.

КЭВ-П404Е КЭВ-П402Е КЭВ-П413А

КЭВ-П403Е КЭВ-П414А КЭВ-П421А

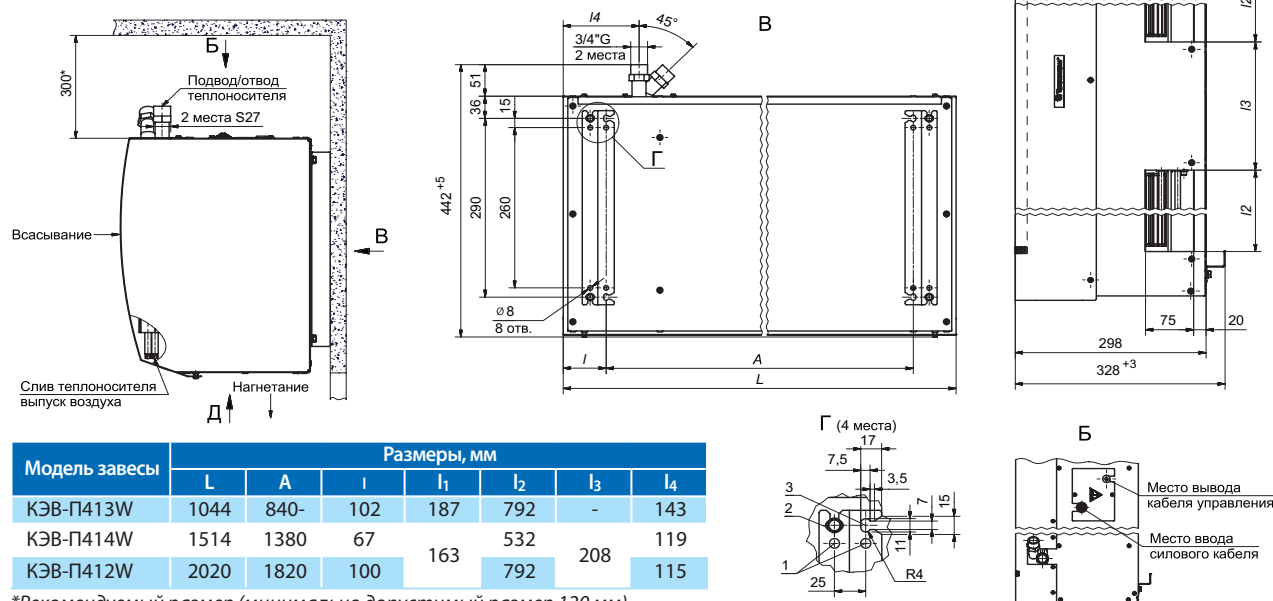


Модель завесы	Размеры, мм					
	L	A	l	l <sub>1</sub>	l <sub>2</sub>	l <sub>3</sub>
КЭВ-П403Е; КЭВ-413А	1044	840	102	187	792	-
КЭВ-П404Е; КЭВ-414А	1514	1380	67	163	532	208
КЭВ-П402Е; КЭВ-412А	2020	1820	100		792	208

\*Рекомендуемый размер (минимально допустимый размер 100 мм)

Для завес с водяным источником тепла минимальное расстояние от патрубков до потолка или стены 120 мм

КЭВ-44П413W КЭВ-70П414W КЭВ-98П412W



Модель завесы	Размеры, мм						
	L	A	l	l <sub>1</sub>	l <sub>2</sub>	l <sub>3</sub>	l <sub>4</sub>
КЭВ-П413W	1044	840-	102	187	792	-	143
КЭВ-П414W	1514	1380	67	163	532	208	119
КЭВ-П412W	2020	1820	100		792		115

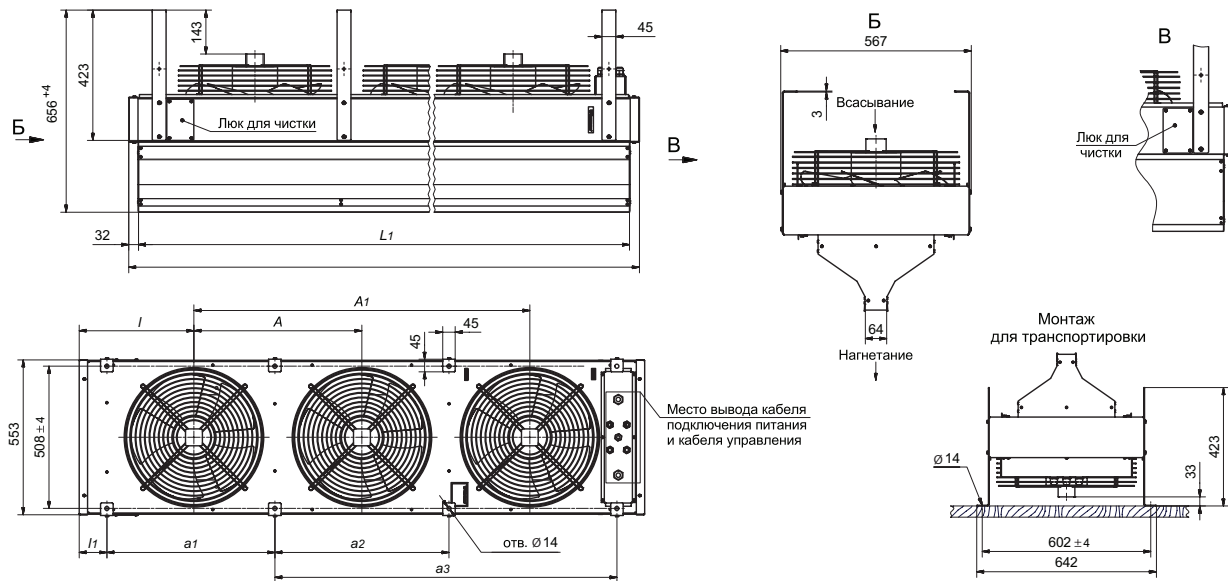
\*Рекомендуемый размер (минимально допустимый размер 120 мм)

## Серия 400 IP54

Завесы крепятся к потолку или к несущей конструкции при помощи кронштейнов, входящих в комплект поставки.

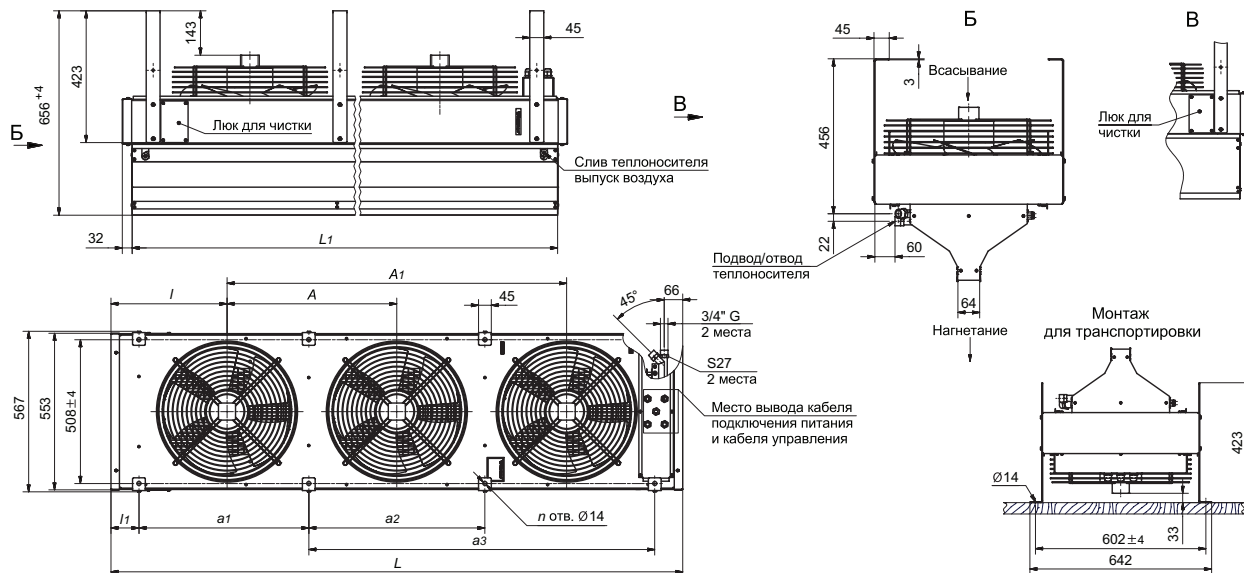
КЭВ-П405Е КЭВ-П406Е

КЭВ-П405А КЭВ-П406А



Модель завесы	Размеры, мм										Кол. шт.
	L	L <sub>1</sub>	l	l <sub>1</sub>	A	A <sub>1</sub>	a <sub>1</sub>	a <sub>2</sub>	a <sub>3</sub>	n	
КЭВ-П405Е; КЭВ-П405А	1492	1428	446	99	600	-	647	647	-	6	
КЭВ-П406Е; КЭВ-П406А	2020	1956	410			1200	600	622	1222	8	

КЭВ-П405W КЭВ-406W



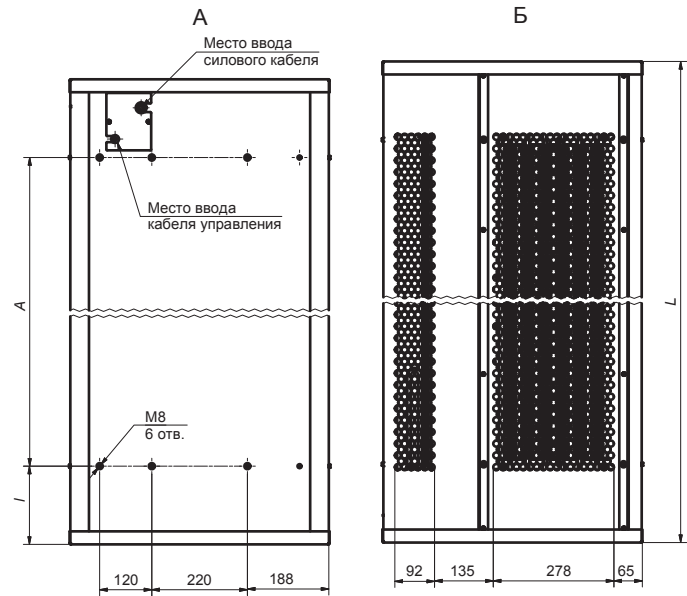
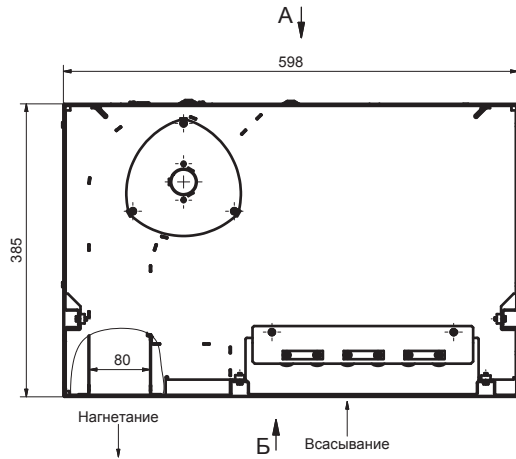
Модель завесы	Размеры, мм										Кол. шт.
	L	L <sub>1</sub>	l	l <sub>1</sub>	A	A <sub>1</sub>	a <sub>1</sub>	a <sub>2</sub>	a <sub>3</sub>	n	
КЭВ-П405W	1492	1428	446	99	600	-	647	647	-	6	
КЭВ-П406W	2020	1956	410			1200	600	622	1222	8	

## Серия 400

КЭВ-П407Е

КЭВ-П408Е

КЭВ-П409Е



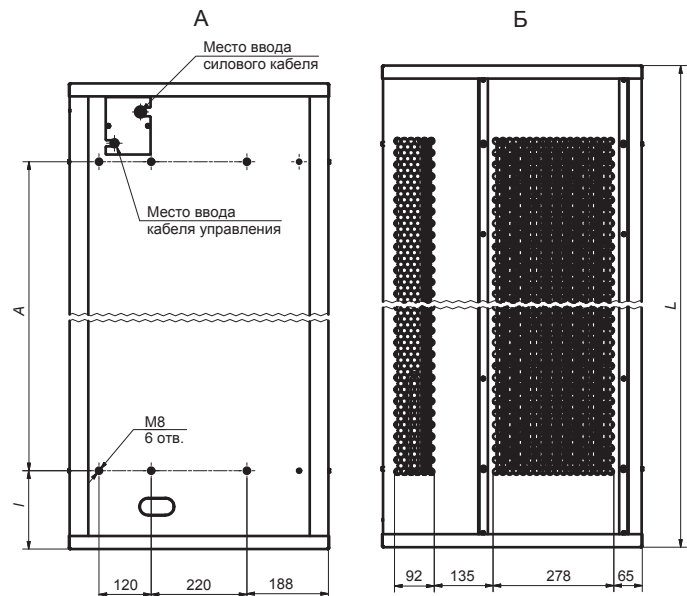
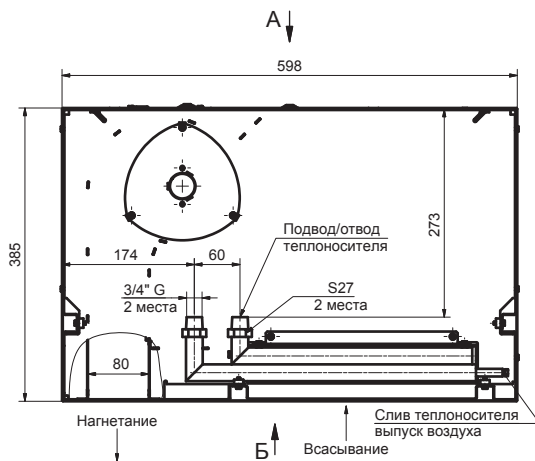
Модель завесы	Размеры, мм		
	L	A	l
КЭВ-П407Е	1130	770	180
КЭВ-П408Е	1505	1182	181,5
КЭВ-П409Е	2025	1702	

\*Рекомендуемый размер (минимально допустимый размер 100 мм)

КЭВ-П417W

КЭВ-П418W

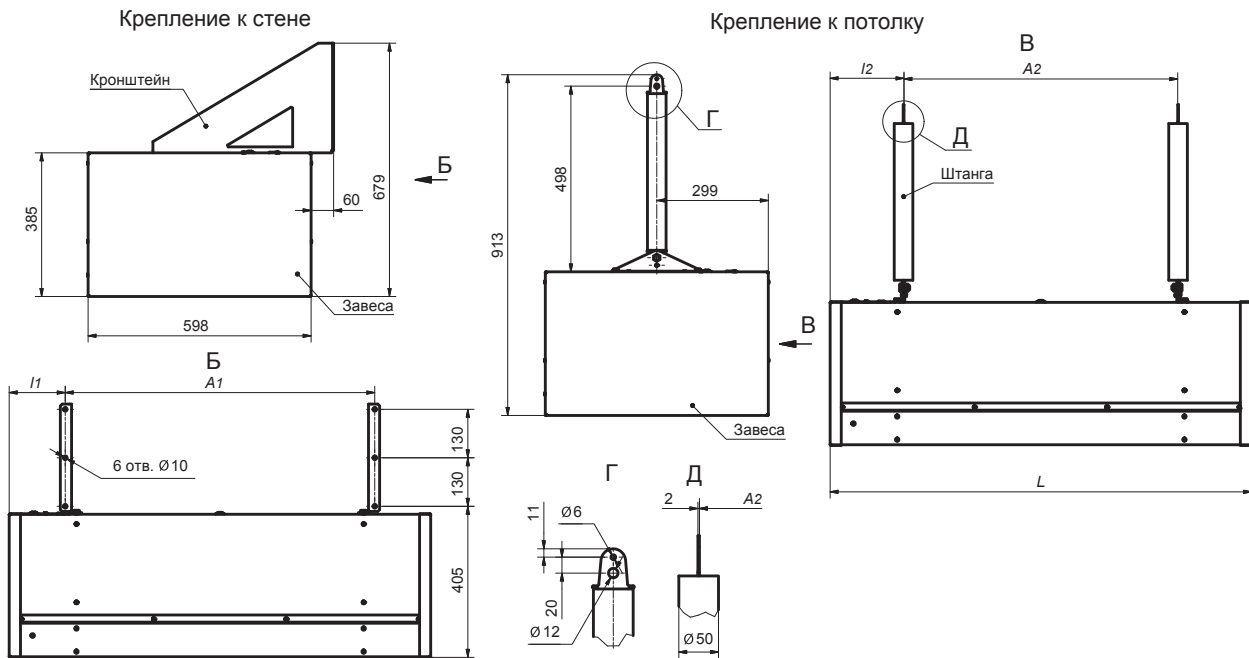
КЭВ-П419W



Модель завесы	Размеры, мм		
	L	A	l
КЭВ-П417W	1130	770	180
КЭВ-П418W	1505	1182	161,5
КЭВ-П419W	2025	1702	

КЭВ-П407Е    КЭВ-П417W  
 КЭВ-П408Е    КЭВ-П418W  
 КЭВ-П409Е    КЭВ-П419W

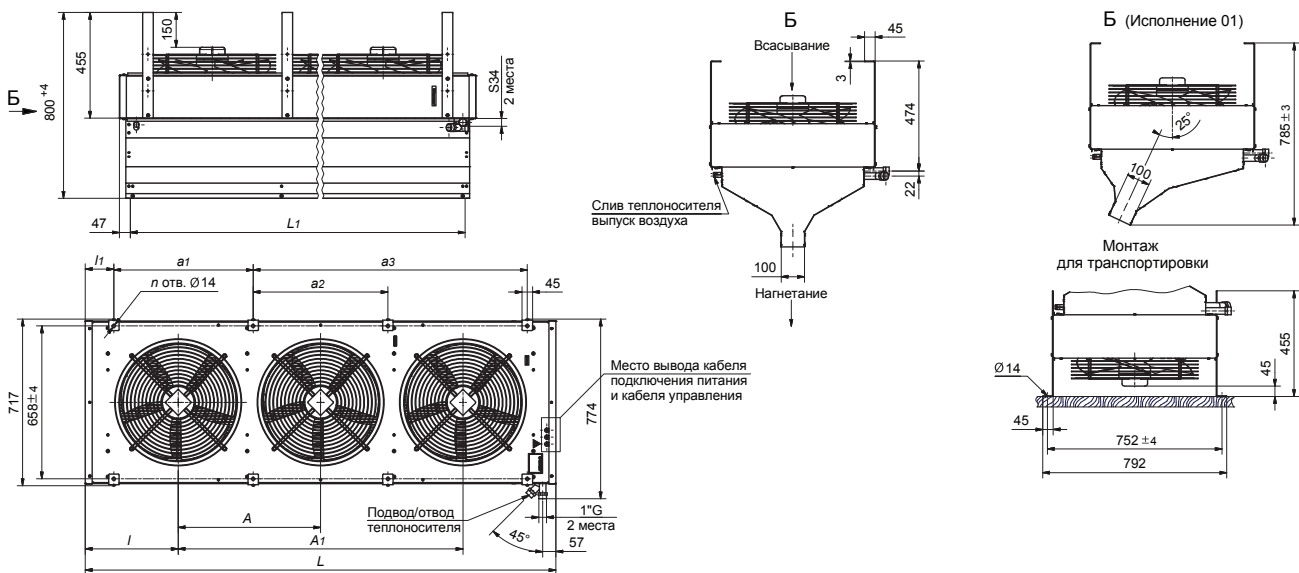
Модель завесы	Размеры, мм				
	L	A <sub>1</sub>	l <sub>1</sub>	A <sub>2</sub>	l <sub>2</sub>
КЭВ-П407Е; КЭВ-П417W	1130	830	150	734	198
КЭВ-П408Е; КЭВ-П418W	1505	1242	131,5	1146	179,5
КЭВ-П409Е; КЭВ-П419W	2025	1762		1666	



## Серия 500

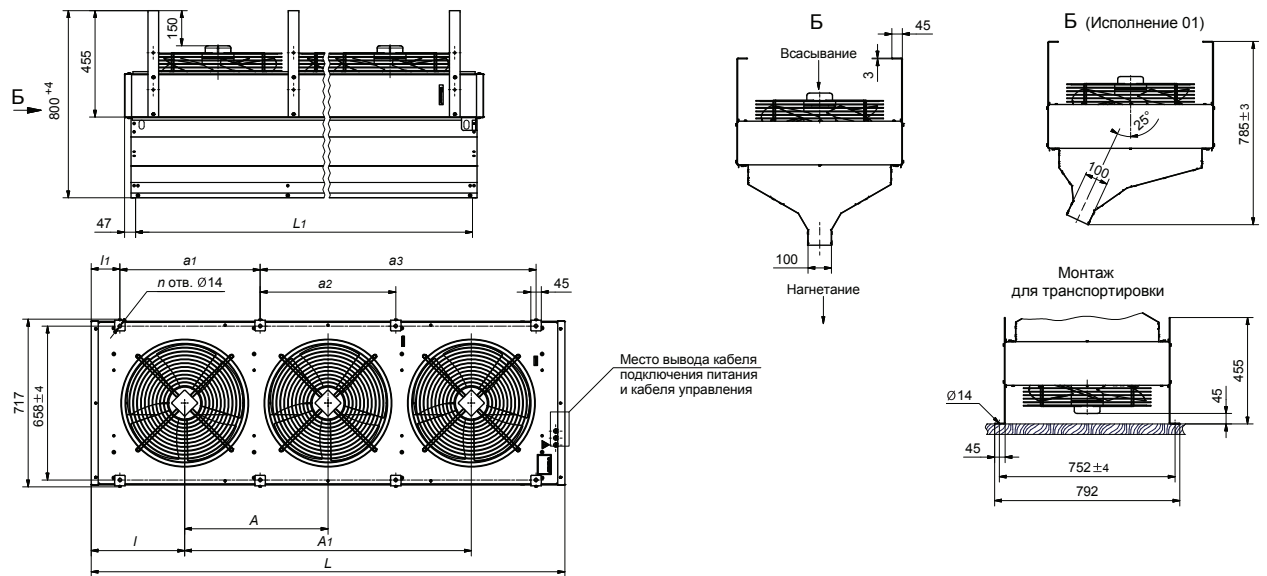
Завесы крепятся к потолку или к несущей конструкции при помощи кронштейнов, входящих в комплект поставки.

КЭВ-П515W    КЭВ-П516W



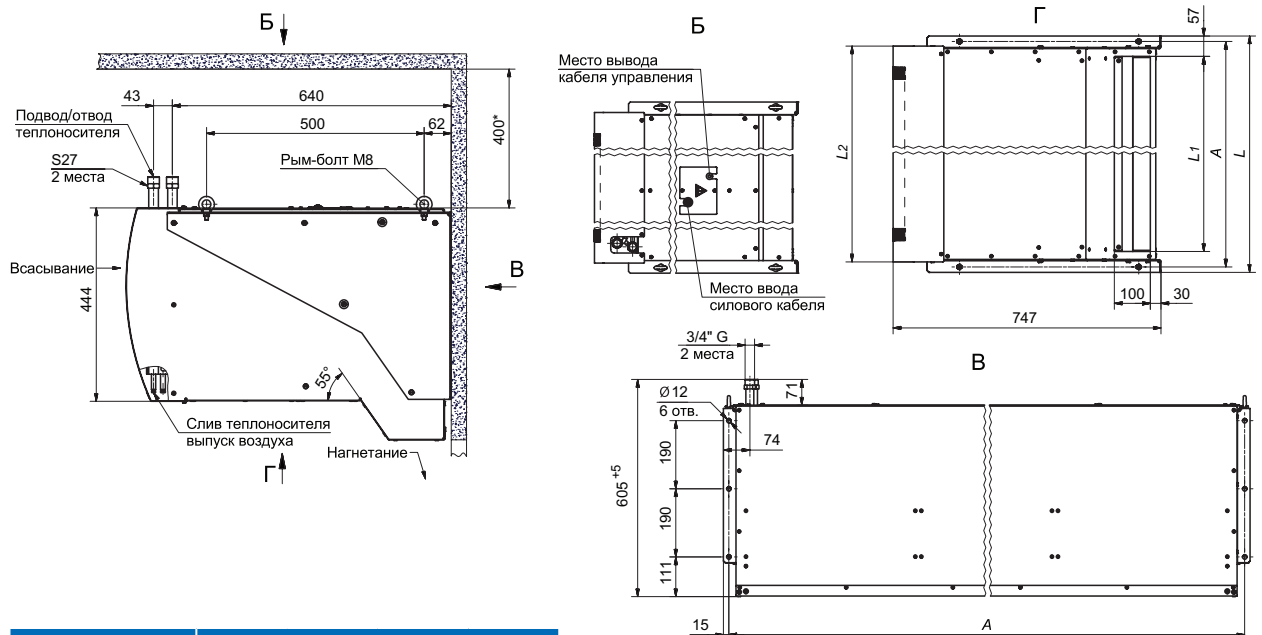
Модель завесы	Размеры, мм										Кол. шт.
	L	L <sub>1</sub>	l	l <sub>1</sub>	A	A <sub>1</sub>	a <sub>1</sub>	a <sub>2</sub>	a <sub>3</sub>	n	
КЭВ-П515W	1522	1428	431	121	660	-	634	634	-	6	
КЭВ-П516W	2026	1932	400	123	613	1226	600	580	1180	8	

КЭВ-П515А КЭВ-П516А



Модель завесы	Размеры, мм									Кол. шт.
	L	L <sub>1</sub>	I	I <sub>1</sub>	A	A <sub>1</sub>	a <sub>1</sub>	a <sub>2</sub>	a <sub>3</sub>	
КЭВ-П515А	1522	1428	431	121	660	-	634	634	-	n
КЭВ-П516А	2026	1932	400	123	613	1226	600	580	1180	8

КЭВ-П511W КЭВ-П512W



Модель завесы	Размеры, мм			
	L	I <sub>2</sub>	I <sub>3</sub>	A
КЭВ-П511W	1577	1462	1520	1547
КЭВ-П512W	2077	1962	2020	2047

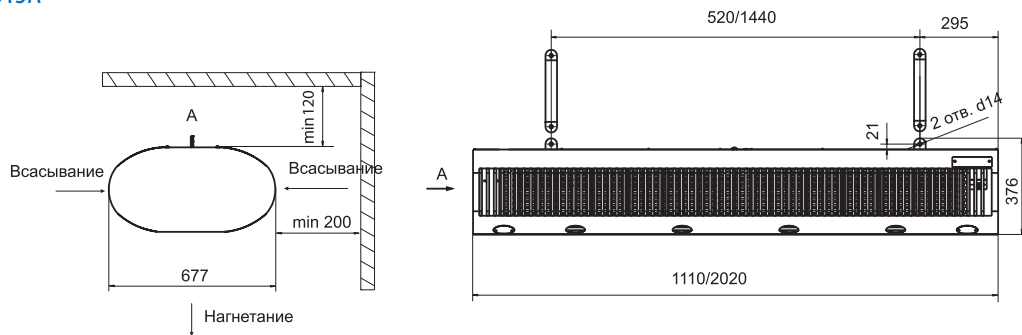
\*Рекомендуемый размер (минимально допустимый 150мм)

## Серия 600

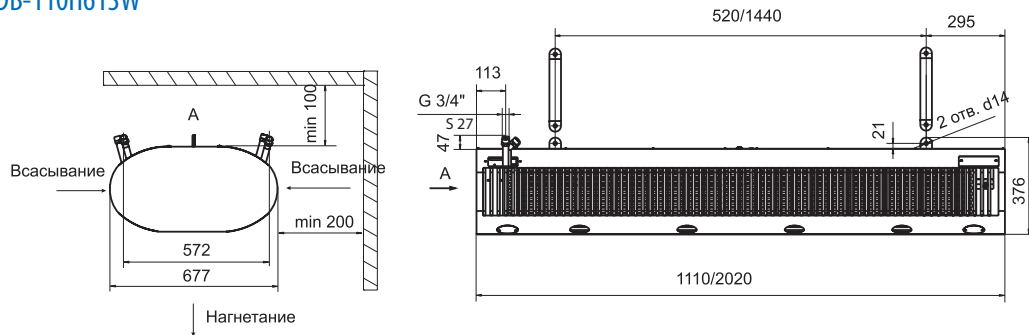
Завесы КЭВ-П601, КЭВ-П603 и КЭВ-П605 крепятся к потолку с помощью пустотелых цилиндрических штанг, входящих в комплект поставки. Штанги имеют по краям плоские «уши» с отверстиями. Одним концом штанги закрепляются за предварительно вмонтированные в потолке кронштейны, другим концом – за выступающие в верхней части завесы ответные «уши».

КЭВ-П601Е КЭВ-П611А

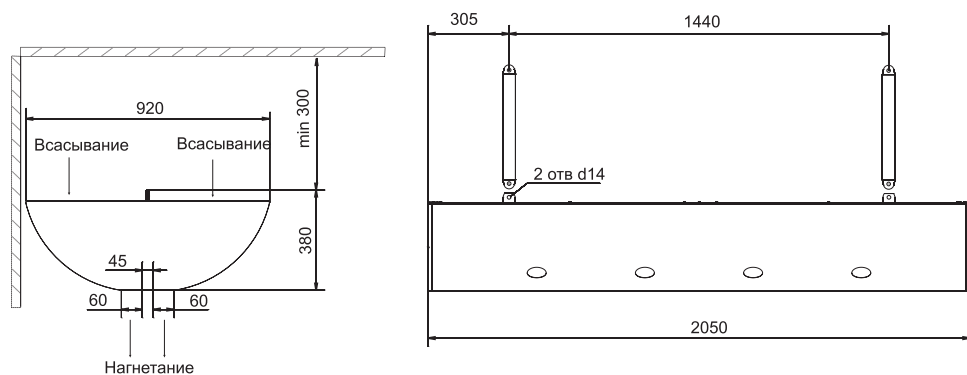
КЭВ-П603Е КЭВ-П613А



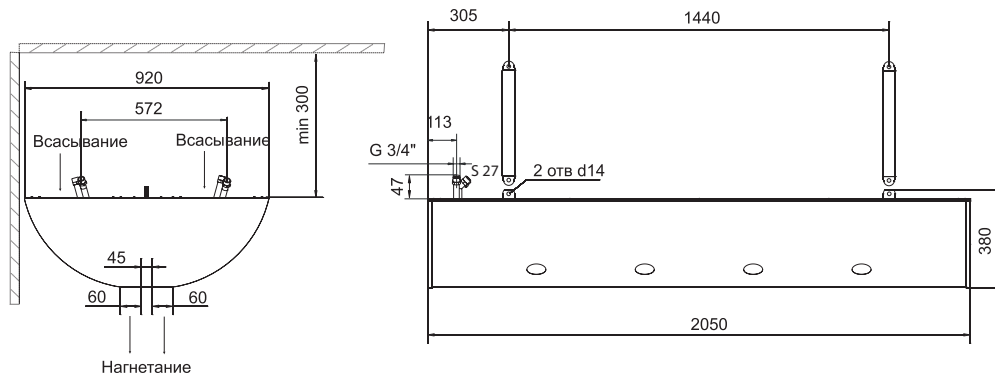
КЭВ-50П611W КЭВ-110П613W



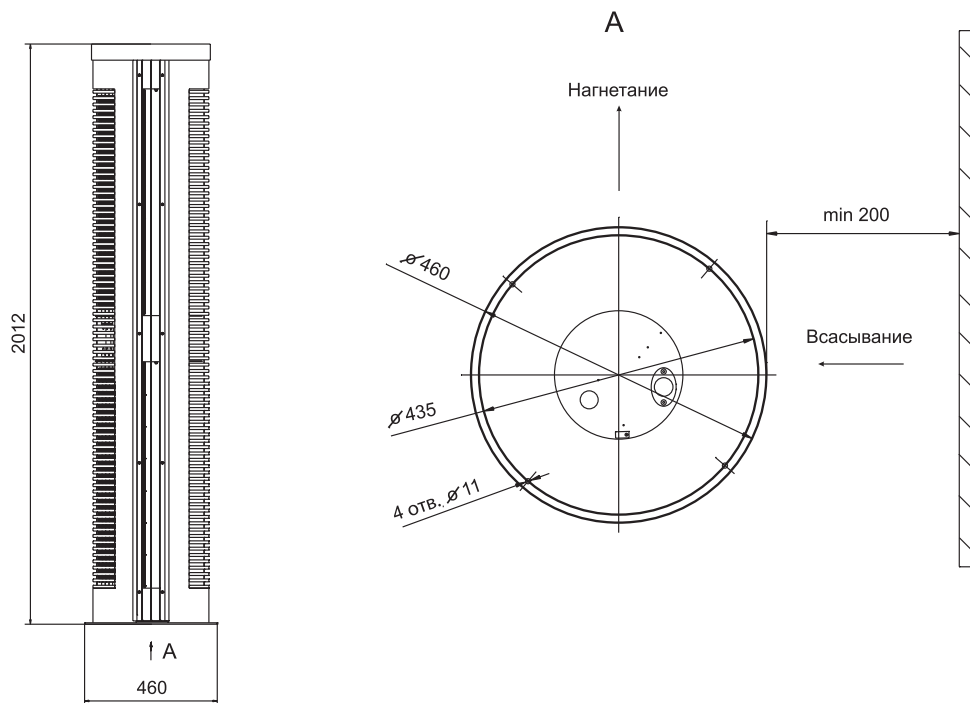
КЭВ-П605Е КЭВ-П615А



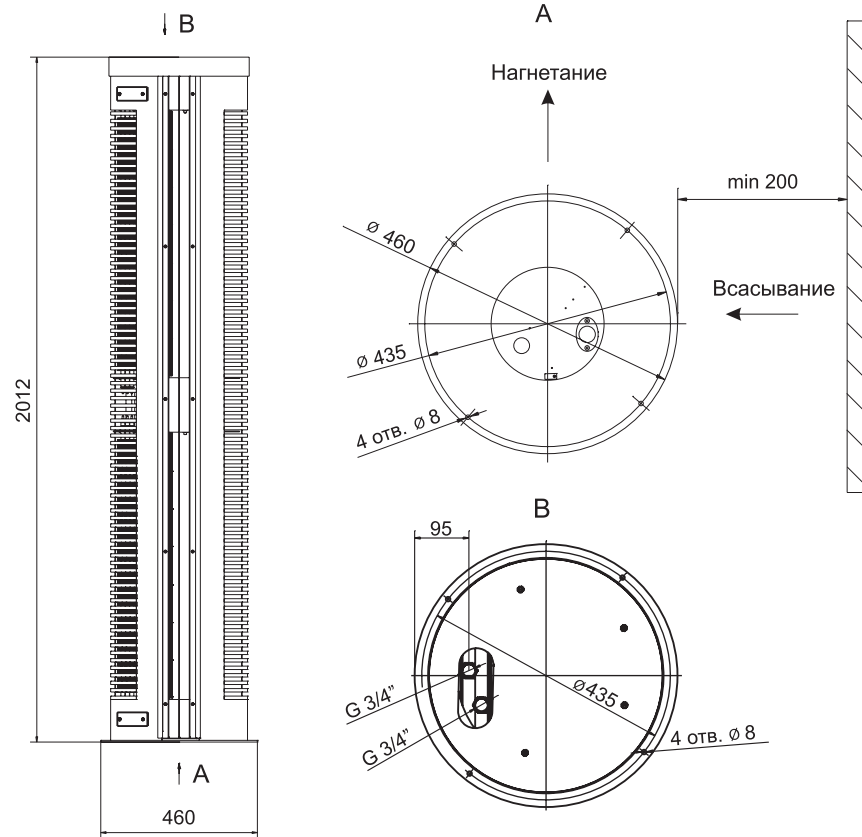
КЭВ-110П615W



КЭВ-П604Е КЭВ-П614А



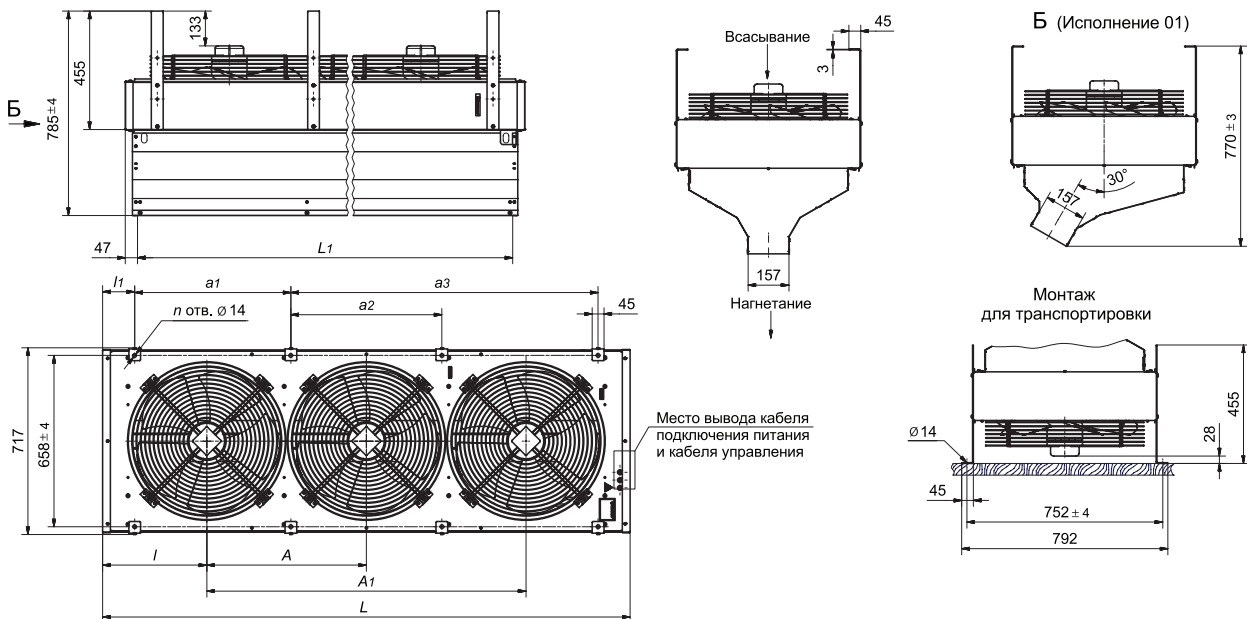
КЭВ-52П614W



## Серия 700

Завесы крепятся к потолку или к несущей конструкции при помощи кронштейнов, входящих в комплект поставки.

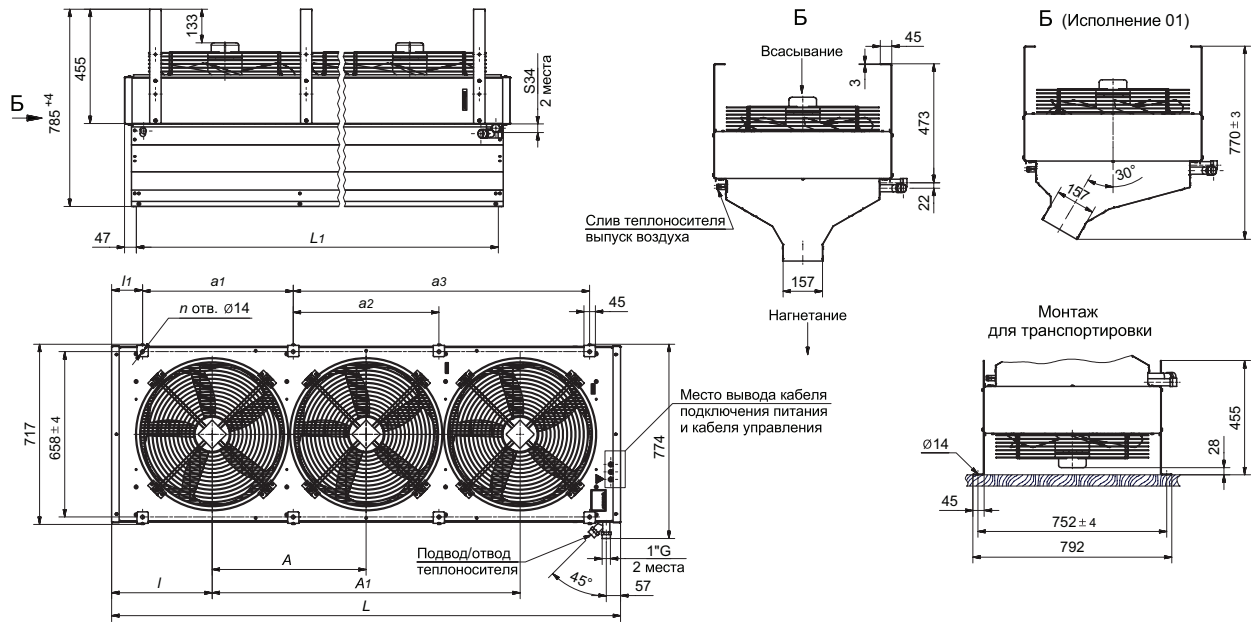
КЭВ-П701А    КЭВ-П702 А



Модель завесы	Размеры, мм									Кол. шт.
	L	L <sub>1</sub>	l	l <sub>1</sub>	A	A <sub>1</sub>	a <sub>1</sub>	a <sub>2</sub>	a <sub>3</sub>	
КЭВ-П701А	1522	1428	431	121	660	-	634	634	-	6
КЭВ-П702А	2026	1932	400	123	613	1226	600	580	1180	8

КЭВ-П701W

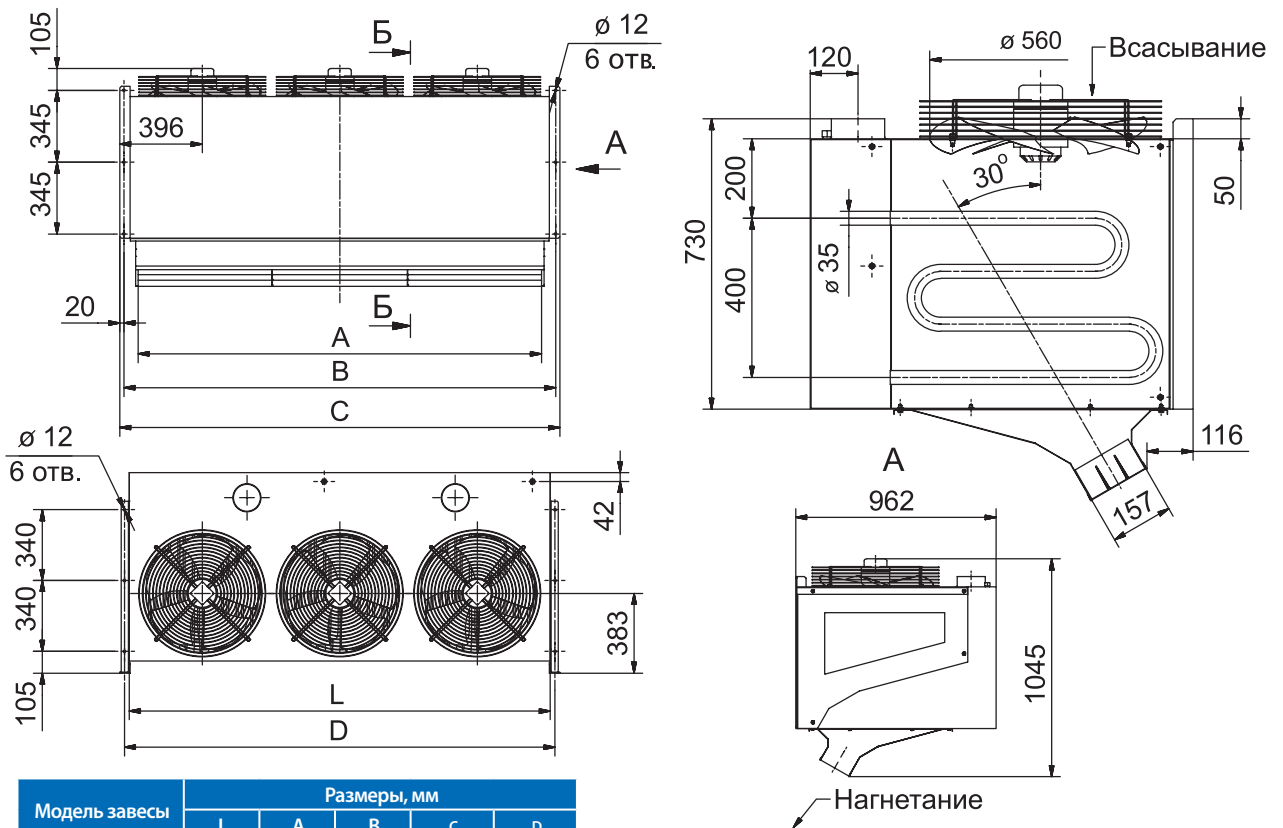
КЭВ-П702W



Модель завесы	Размеры, мм										Кол. шт.
	L	L <sub>1</sub>	l	l <sub>1</sub>	A	A <sub>1</sub>	a <sub>1</sub>	a <sub>2</sub>	a <sub>3</sub>	n	
КЭВ-П701W	1522	1428	431	121	660	-	634	634	-	6	
КЭВ-П702W	2026	1932	400	123	613	1226	600	580	1180	8	

КЭВ-П704G

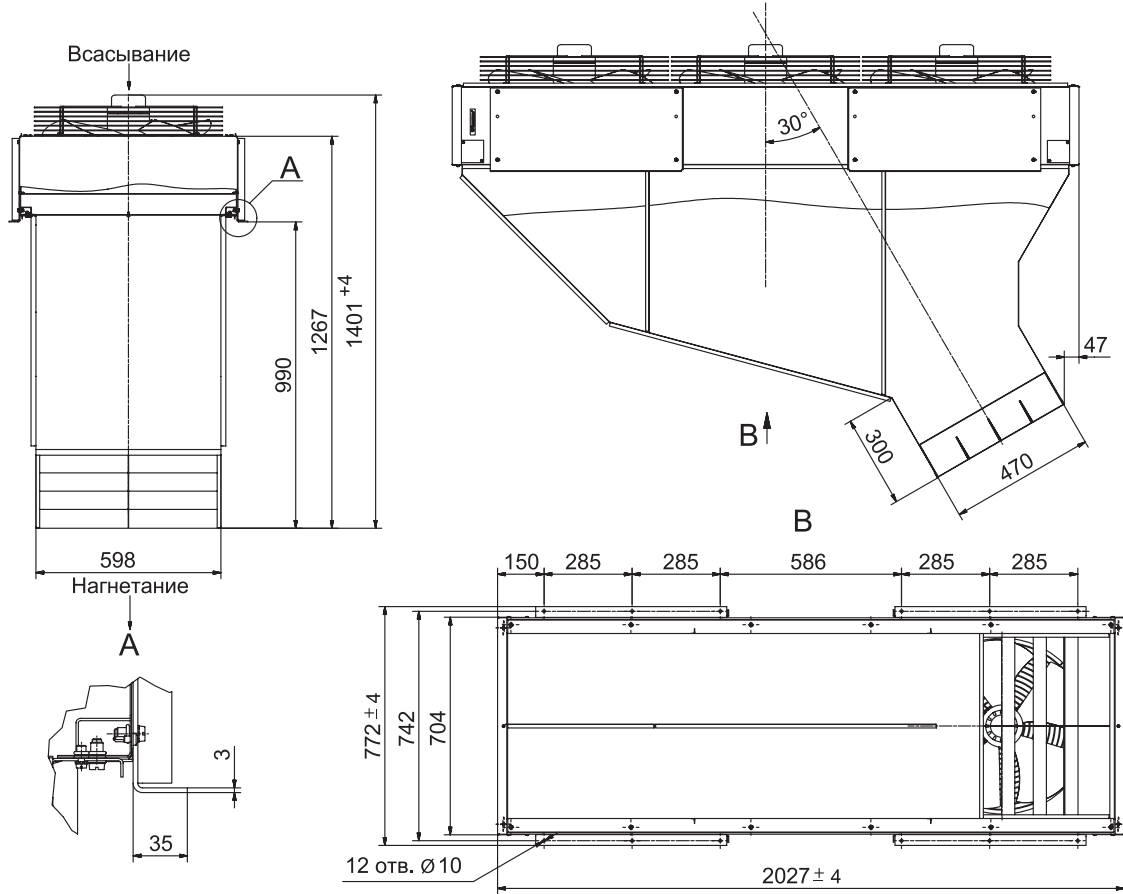
КЭВ-П703G



Модель завесы	Размеры, мм				
	L	A	B	C	D
КЭВ-75П703G	1500	1416	1520	1992	1546
КЭВ-100П704G	2020	1939	2020	2112	2066

## Серия 800

КЭВ-220П801W КЭВ-П801 А



## КЭВ-П808А

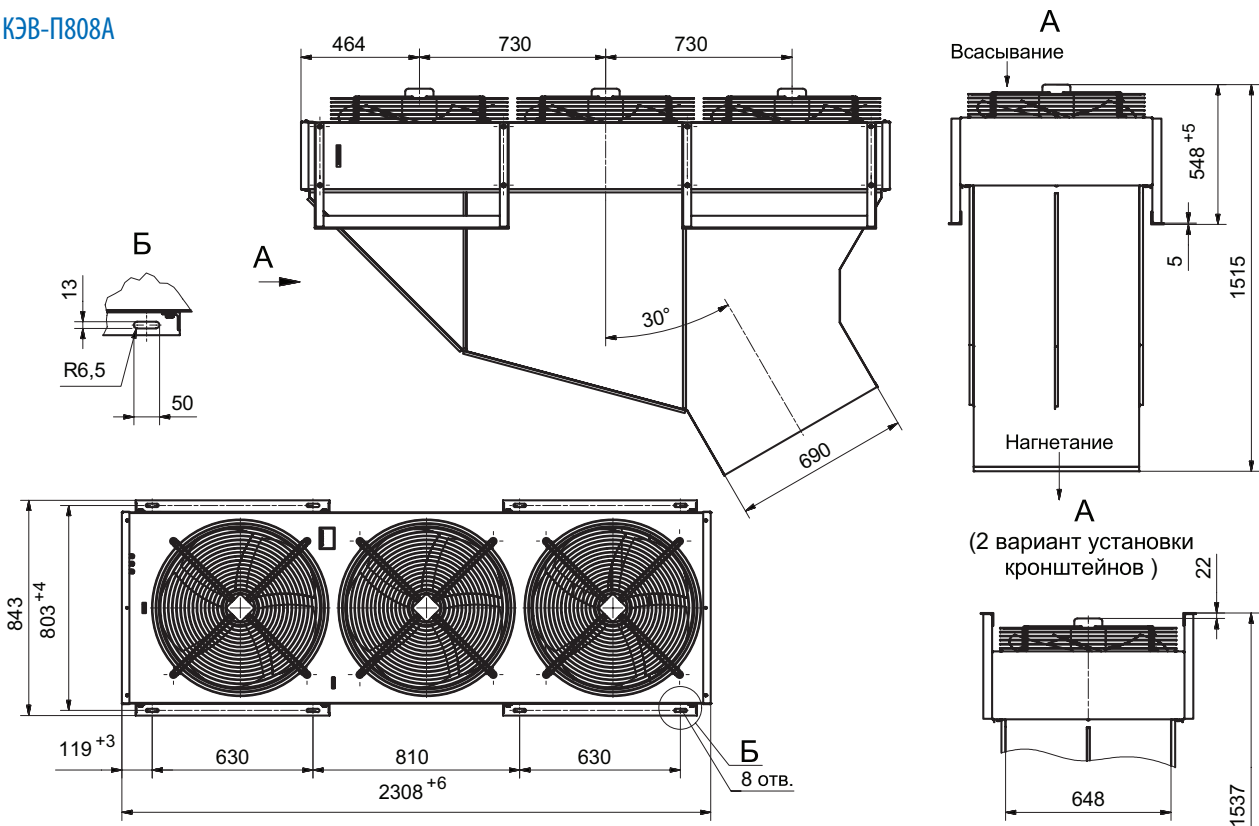
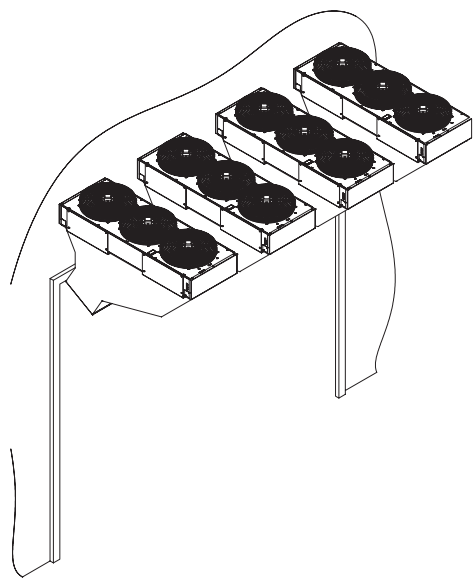
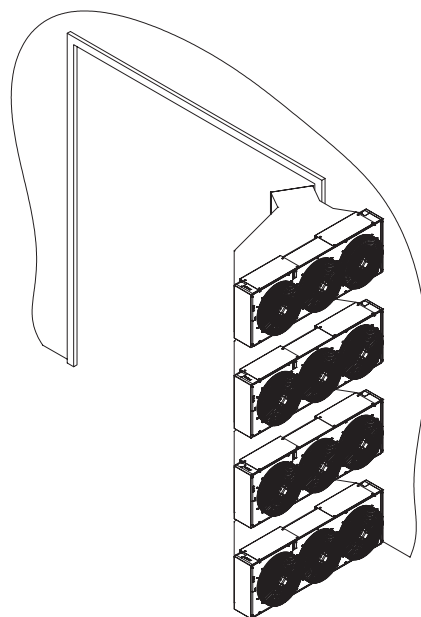


Схема установки завес серии 800

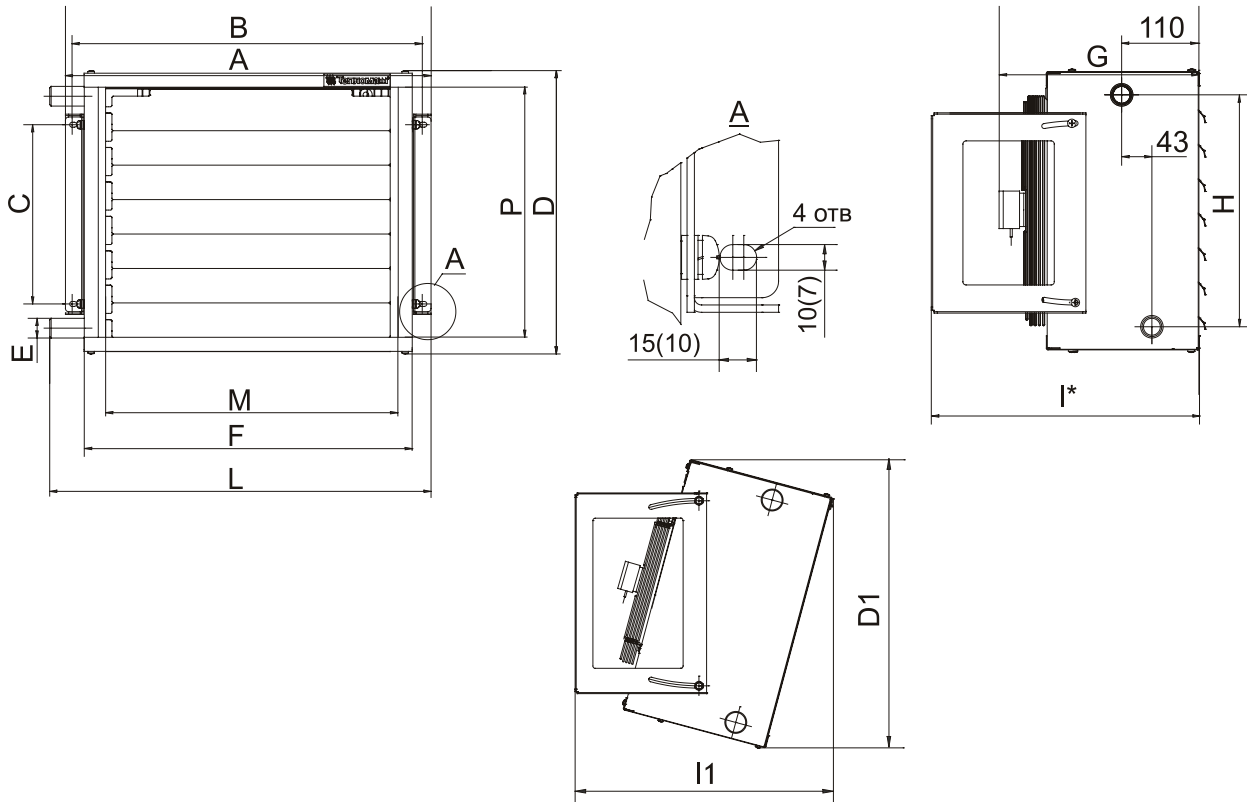


над проемом



сбоку от проема

## Крепление тепловентиляторов и фанкойлов



в скобках размеры для КЭВ-25Т3W2, КЭВ-34Т3,5W2, КЭВ-30Т3W3, КЭВ-40Т3,5W3

Модель тепловентилятора	A, мм	B, мм	C, мм	D, мм	D1, мм	E, мм	F, мм	G, мм	H, мм	I, мм	L1, мм	L, мм	M, мм	P, мм
КЭВ-25Т3W2 КЭВ-34Т3,5W2 КЭВ-30Т3,5W3 КЭВ-40Т3,5W3	520	500	255	400	445	¾"	467	305**	330	382	397	543	405	352
КЭВ-36Т3W2 КЭВ-49Т3,5W2 КЭВ-56Т4W2 КЭВ-60Т3,5W3 КЭВ-69Т4W3	679	655	347	496	544	1"	618	360**	430	462	477	697	552	450
КЭВ-86Т4W2 КЭВ-106Т4,5W2 КЭВ-120Т5W2 КЭВ-107Т4W3 КЭВ-133Т4,5W3 КЭВ-151Т5W3 КЭВ-180Т5,6W3	916	890	600	755	791	1¼"	855	450**	680	532	540	932	780	702
КЭВ-70Т5W2	680	655	347	602	660	1"	618	360**	430	624	637	697	552	554
КЭВ-80Т5,6W3	680	655	600	797	851	1"	618	360**	430	645	648	697	552	750

\* Размер G\*\* уточнить по готовому изделию при максимальном размере вентилятора.