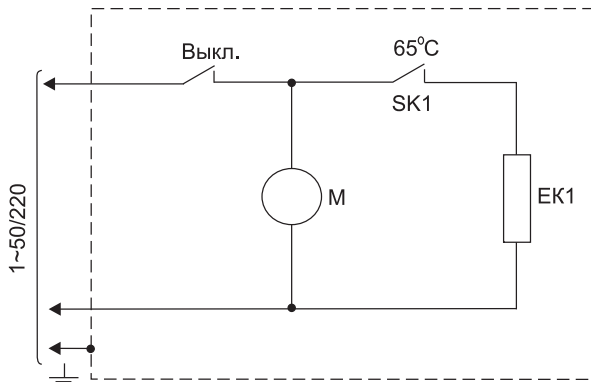


Электрические схемы

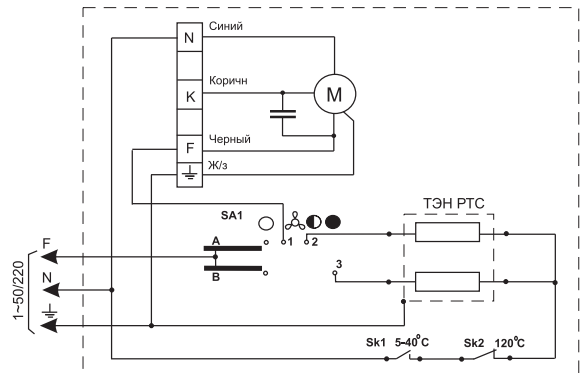
Электрические схемы завес

Электрические схемы завес с электрическим источником тепла

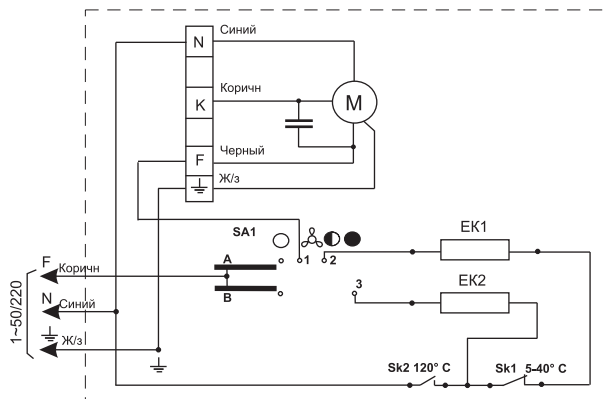
КЭВ-2П112Е, КЭВ-2,5П112Е



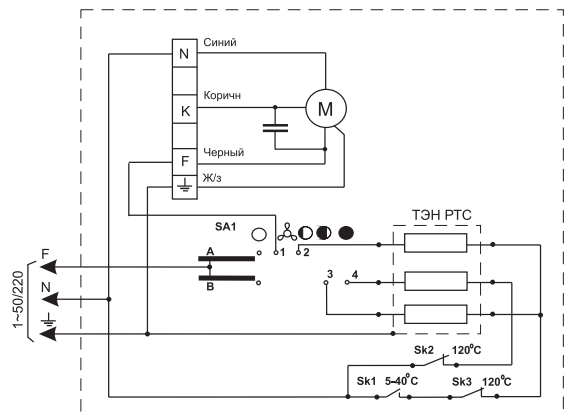
КЭВ-4П114Е



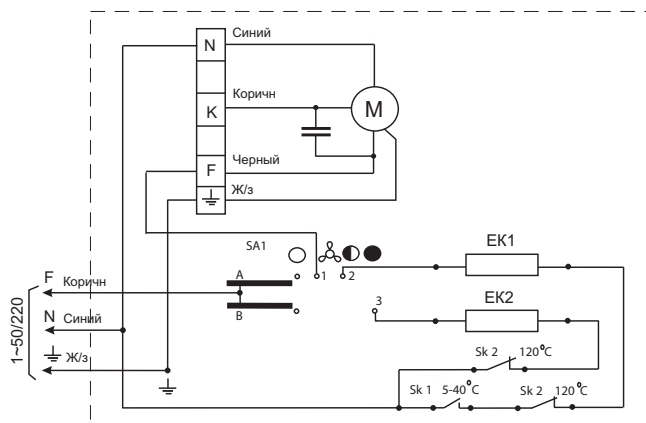
КЭВ-3П115Е КЭВ-4П115Е



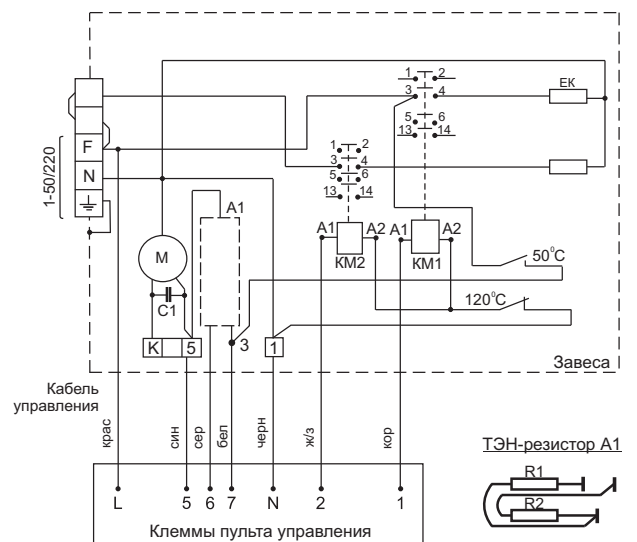
КЭВ-5П114Е



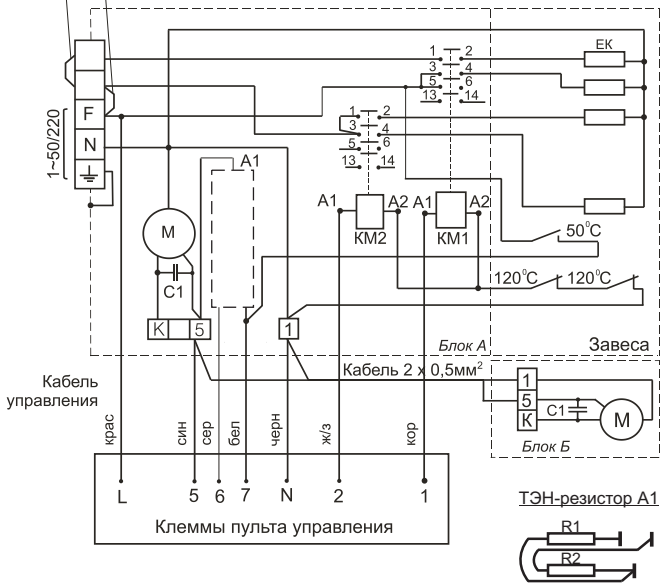
КЭВ-5П115Е



КЭВ-6П221Е КЭВ-6П323Е КЭВ-6П325Е

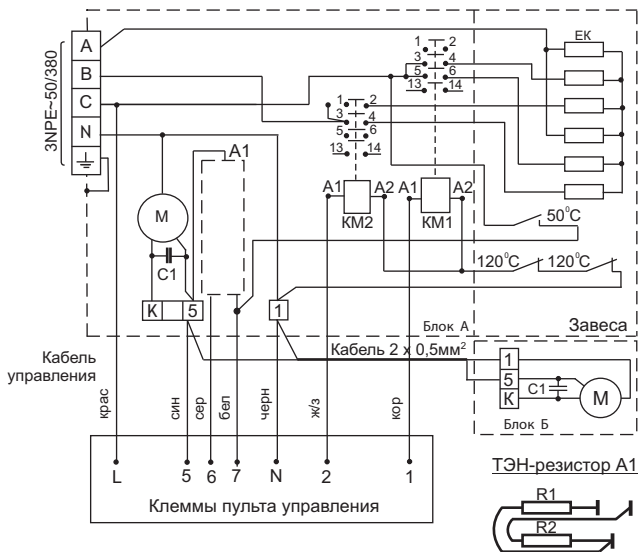


КЭВ-6П222Е



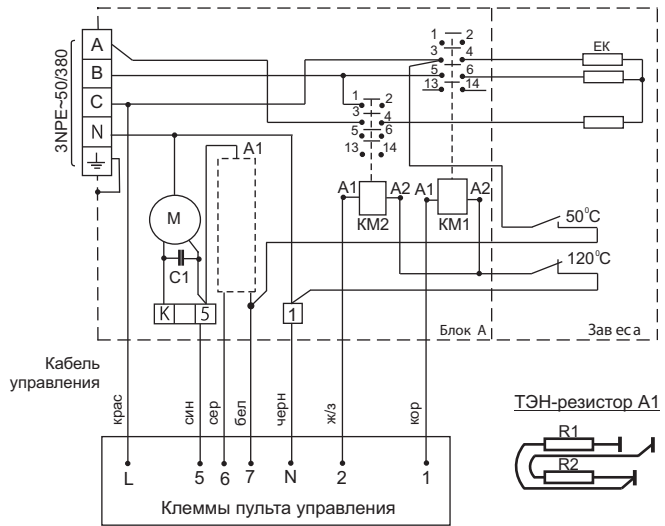
- | | | |
|-------------|-------------|-------------|
| КЭВ-9П202Е | КЭВ-15П301Е | КЭВ-12П404Е |
| КЭВ-12П202Е | КЭВ-18П304Е | КЭВ-12П408Е |
| КЭВ-9П301Е | КЭВ-18П306Е | КЭВ-18П409Е |
| КЭВ-12П301Е | КЭВ-18П402Е | КЭВ-18П604Е |

В завесах КЭВ-12П409Е, КЭВ-18П409Е установлены галогенные светильники. Включение светильников осуществляется отдельным выключателем независимо от включения завесы.



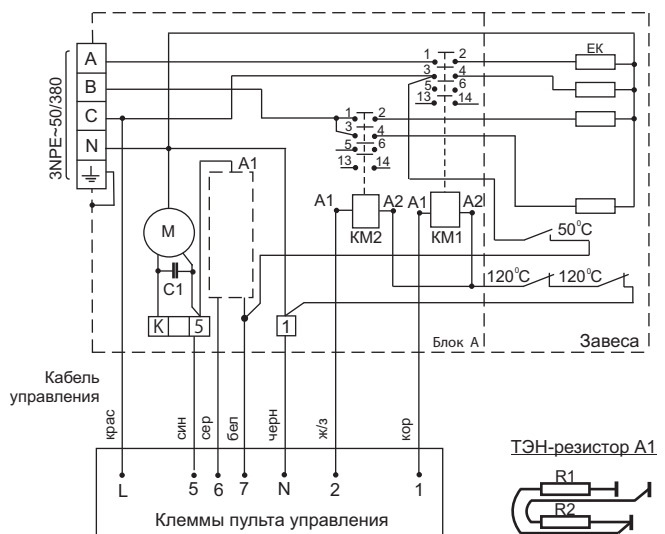
- | | | |
|------------|-------------|------------|
| КЭВ-9П201Е | КЭВ-9П305Е | КЭВ-9П403Е |
| КЭВ-9П303Е | КЭВ-11П302Е | КЭВ-9П407Е |

В завесе КЭВ-9П407Е установлены галогенные светильники. Включение светильников осуществляется отдельным выключателем независимо от включения завесы.

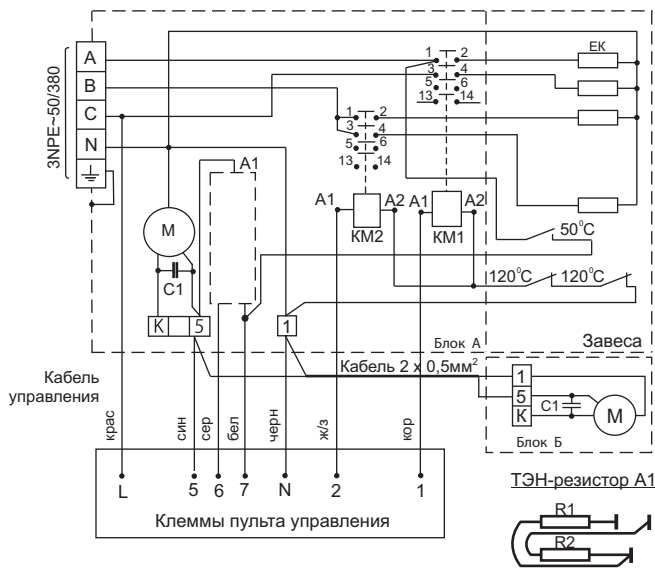


- | | |
|-------------|-------------|
| КЭВ-12П303Е | КЭВ-12П407Е |
| КЭВ-12П403Е | КЭВ-12П601Е |

В завесах КЭВ-12П407Е, КЭВ-12П601Е установлены галогенные светильники. Включение светильников осуществляется отдельным выключателем независимо от включения завесы.

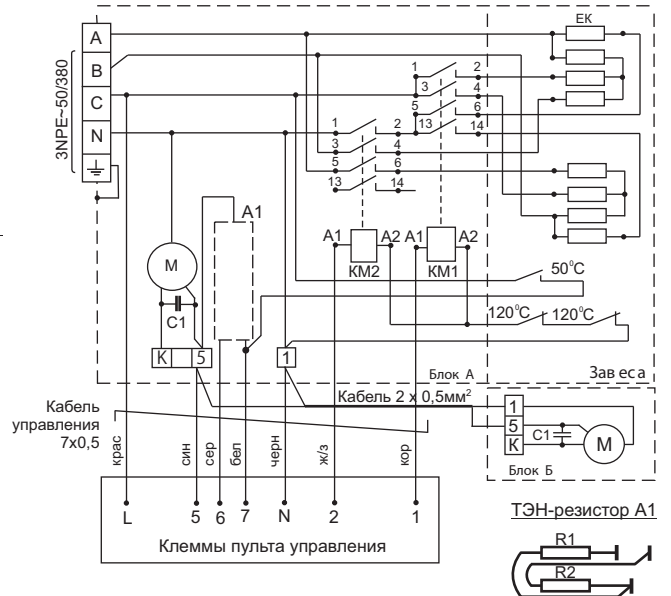


КЭВ-12П304Е КЭВ-12П306Е КЭВ-12П604Е



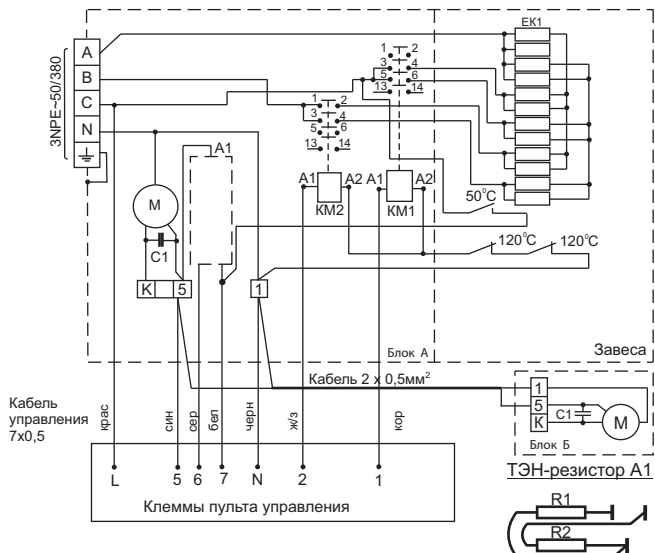
КЭВ-24П304Е КЭВ-24П409Е КЭВ-24П604Е
КЭВ-24П402Е КЭВ-24П603Е КЭВ-24П605Е

В завесах КЭВ-24П409Е, КЭВ-24П603Е, КЭВ-24П605Е установлены галогенные светильники. Включение светильников осуществляется отдельным выключателем независимо от включения завесы



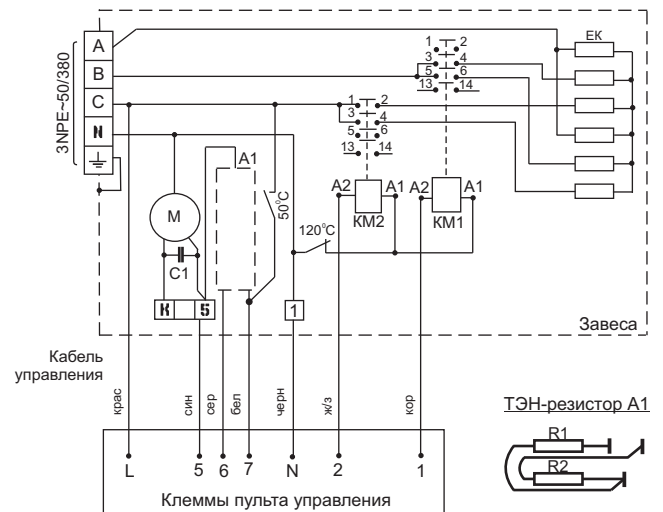
КЭВ-36П402Е КЭВ-24П408Е
КЭВ-18П404Е КЭВ-36П409Е
КЭВ-24П404Е КЭВ-36П603Е
КЭВ-18П408Е КЭВ-36П605Е

В завесах КЭВ-18П408Е, КЭВ-24П408Е, КЭВ-36П409Е, КЭВ-36П603Е, КЭВ-36П605Е установлены галогенные светильники. Включение светильников осуществляется отдельным выключателем независимо от включения завесы.



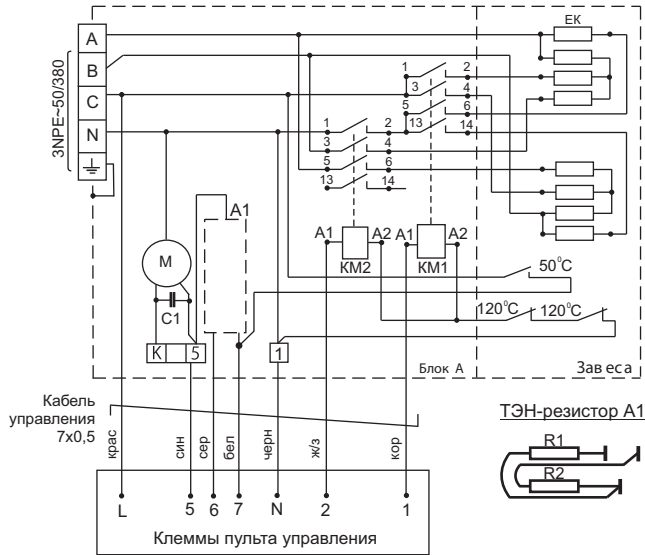
КЭВ-18П403Е КЭВ-18П601Е

В завесе КЭВ-18П601Е установлены галогенные светильники. Включение светильников осуществляется отдельным выключателем независимо от включения завесы.



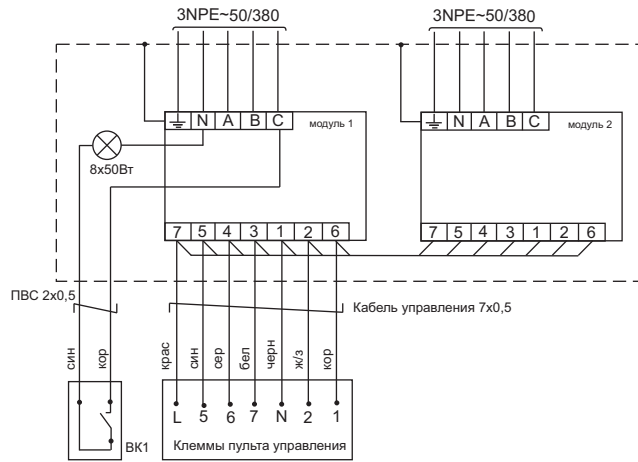
КЭВ-24П601Е

В завесе КЭВ-24П601Е установлены галогенные светильники. Включение светильников осуществляется отдельным выключателем независимо от включения завесы

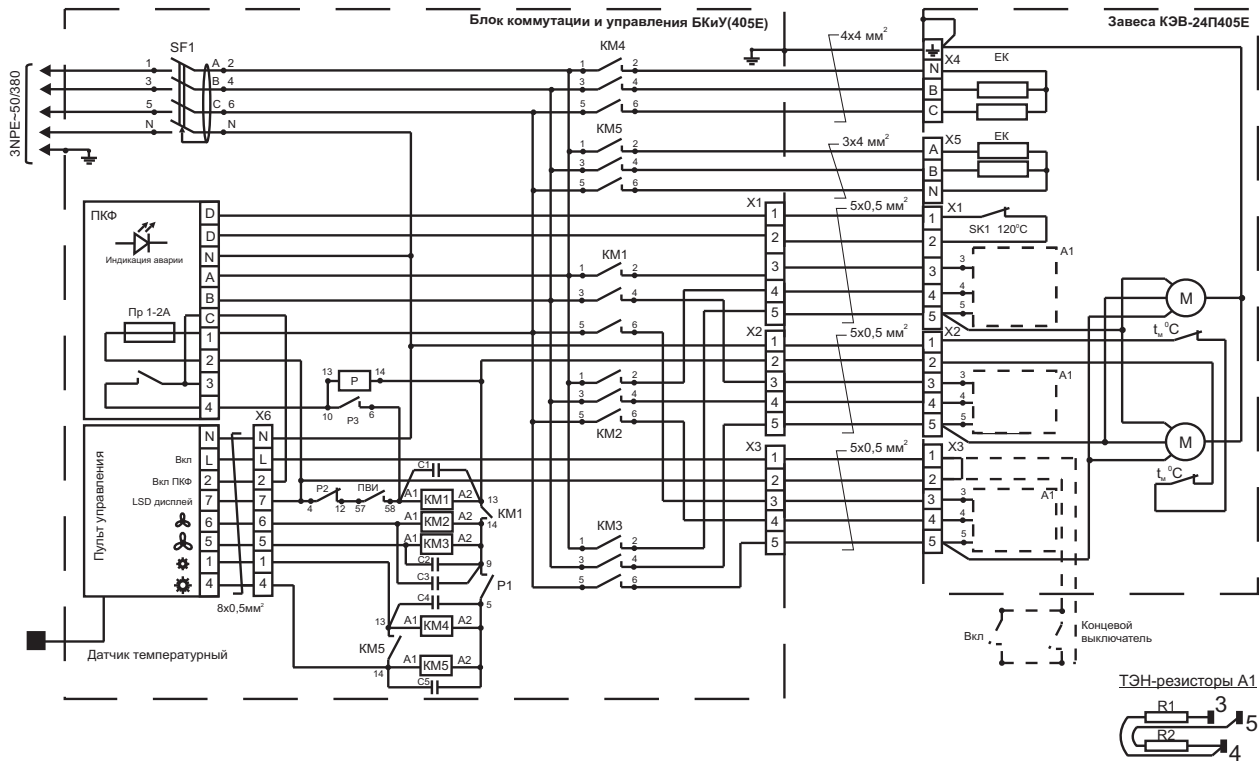


КЭВ-48П603Е КЭВ-48П605Е

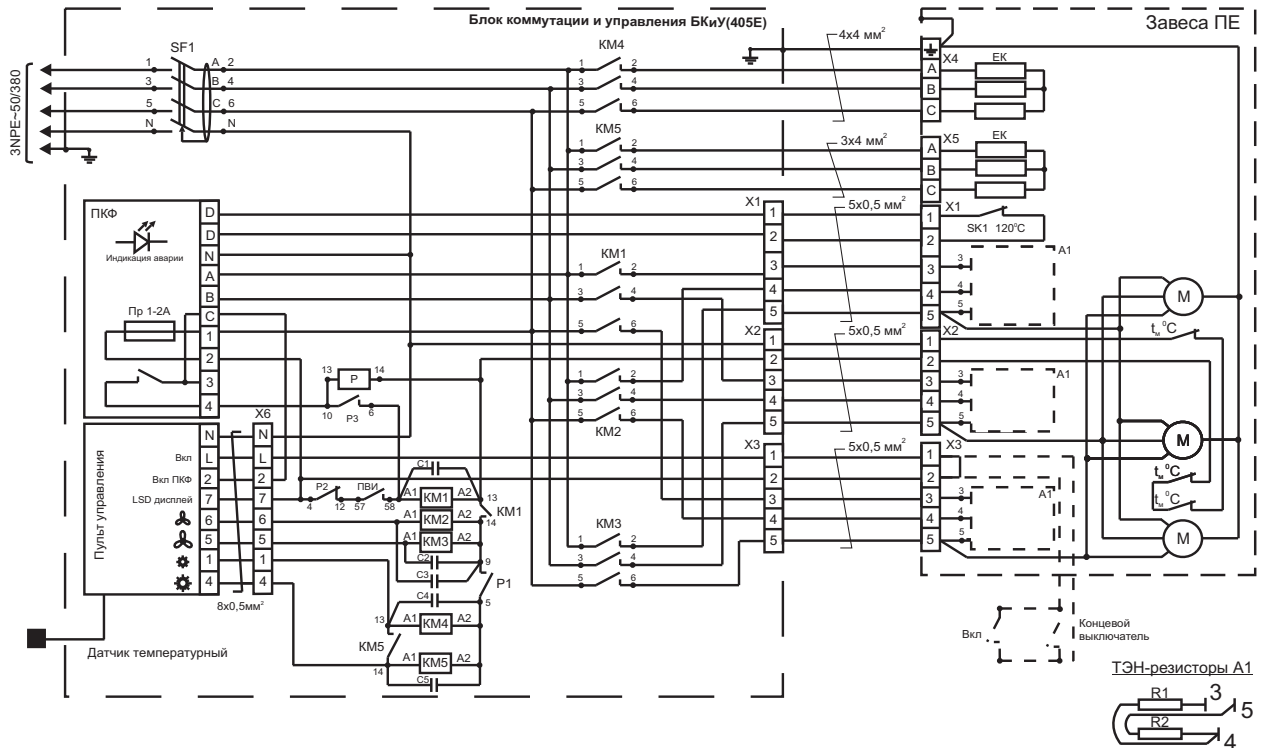
Завесы состоят из двух модулей. Подключение к сети осуществляется двумя независимыми силовыми кабелями. Система управления имеет внутреннюю заводскую коммутацию.



Электрическая схема блока коммутации и управления БКУ-24(405Е) и завесы КЭВ-24П405Е



Электрическая схема блока коммутации и управления БКУ-12/18(405Е/406Е) и завес КЭВ-9П405Е, КЭВ-12П405Е, КЭВ-18П405Е*, КЭВ-12П406Е, БКУ-24/36(406Е) и завес КЭВ-24П406Е, КЭВ-36П406Е.



*Завесы КЭВ-9П405Е, КЭВ-12П405Е, КЭВ-18П405Е комплектуются двумя вентиляторами.

Тип автоматических выключателей и сечения подводящих медных проводов

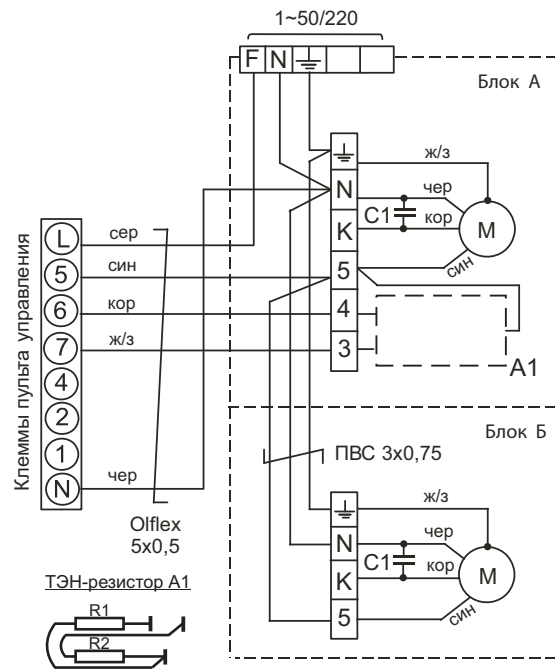
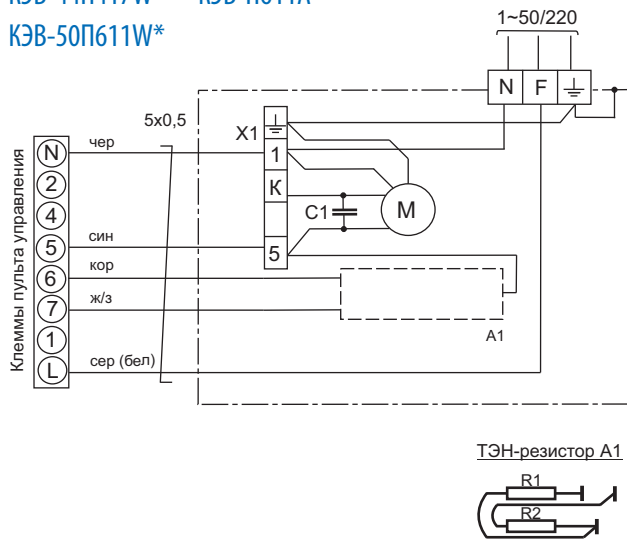
Модель тепловой завесы	КЭВ-2П	КЭВ-2,5П	КЭВ-3П	КЭВ-4П	КЭВ-5П	КЭВ-6П221Е КЭВ-6П222Е КЭВ-6П323Е	КЭВ-9П
Автоматический выключатель	220В 13А	220В 16А	220В 16А	220В/380В 25А/10А	220В/380В 32А/10А	220В/380В 40А/20А	380В 20А
Медный кабель (трехфазный)	-	-	-	5x1,0	5x1,0	5x1,5	5x1,5
Медный кабель(однофазный)	3x1,5	3x1,5	3x1,5	3x2,5	3x4,0	3x4,0	-

Модель тепловой завесы	КЭВ-11П	КЭВ-12П202Е КЭВ-12П301Е	КЭВ-12П303Е КЭВ-12П304Е КЭВ-12П306Е КЭВ-12П403Е КЭВ-12П407Е КЭВ-12П604Е	КЭВ-15П	КЭВ-18П	КЭВ-24П404Е КЭВ-24П408Е	КЭВ-24П304Е КЭВ-24П402Е КЭВ-24П409Е КЭВ-24П603Е КЭВ-24П604Е КЭВ-24П605Е	КЭВ-36П	КЭВ-48П
Автоматический	380В 25А	380В 25А	380В 40А	380В 32А	380В 40А	380В 50А	380В 50А	380В 63А	380В 100 А
Медный кабель (трехфазный)	5x2,5	5x2,5	5x4,0	5x2,5	5x4,0	5x6,0	5x10	5x16	2x(5x10)

Электрические схемы завес с водяным источником тепла и завес без источника тепла

КЭВ-20П211W КЭВ-П211А
 КЭВ-28П313W КЭВ-П313А
 КЭВ-28П315W КЭВ-П413А
 КЭВ-44П413W КЭВ-П417А*
 КЭВ-44П417W* КЭВ-П611А*
 КЭВ-50П611W*

КЭВ-29П212W КЭВ-98П419W* КЭВ-П414А
 КЭВ-42П311W КЭВ-110П613W* КЭВ-П412А
 КЭВ-60П314W КЭВ-52П614W КЭВ-П418А*
 КЭВ-60П316W КЭВ-110П615W* КЭВ-П419А*
 КЭВ-70П414W КЭВ-П212А КЭВ-П613А*
 КЭВ-98П412W КЭВ-П311А КЭВ-П614А
 КЭВ-70П418W* КЭВ-П314А КЭВ-П615А*

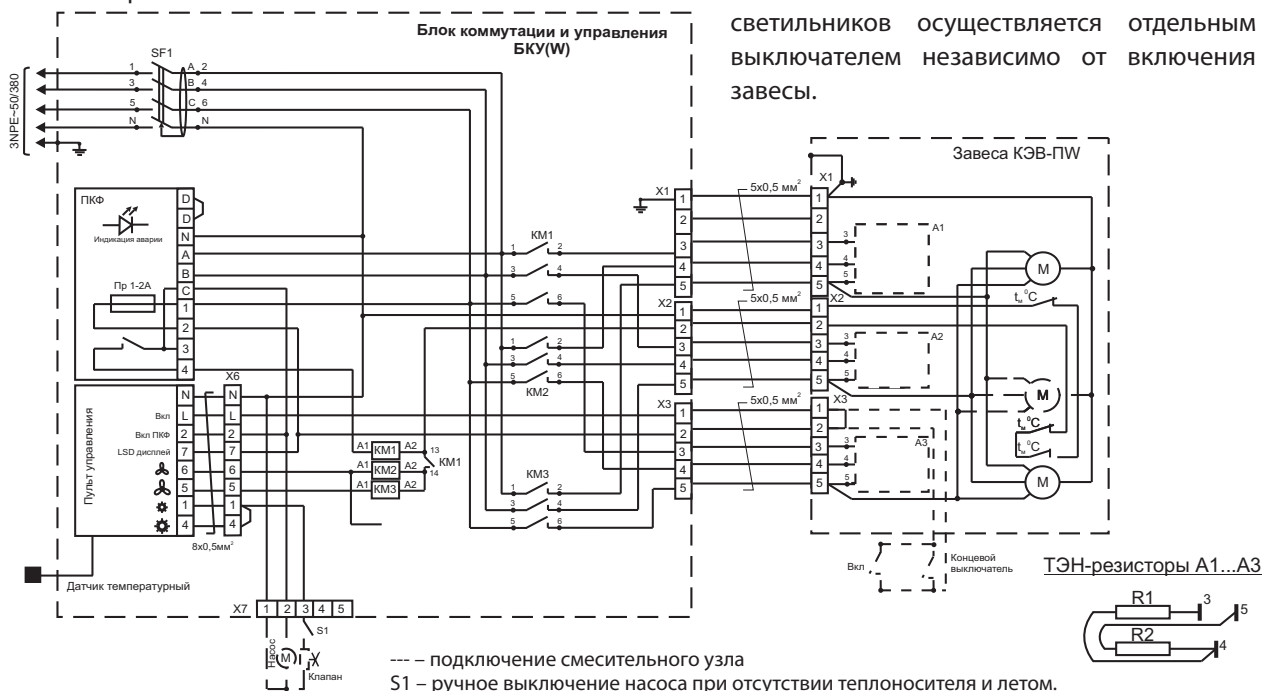


*В завесах КЭВ-44П417W, КЭВ-П417А, КЭВ-50П611W, КЭВ-П611А установлены галогенные светильники. Включение светильников осуществляется отдельным выключателем независимо от включения завесы.

*В завесах КЭВ-70П418W, КЭВ-П418А, КЭВ-98П419W, КЭВ-П419А, КЭВ-110П613W, КЭВ-П613А, КЭВ-110П615W, КЭВ-П615А установлены галогенные светильники. Включение светильников осуществляется отдельным выключателем независимо от включения завесы.

Электрическая схема БКУ(405W/406W) и завес КЭВ-75П405W*, КЭВ-П405А*, КЭВ-100П406W, КЭВ-П406А

*Завесы КЭВ-75П405W, КЭВ-П405А комплектуются двумя вентиляторами.

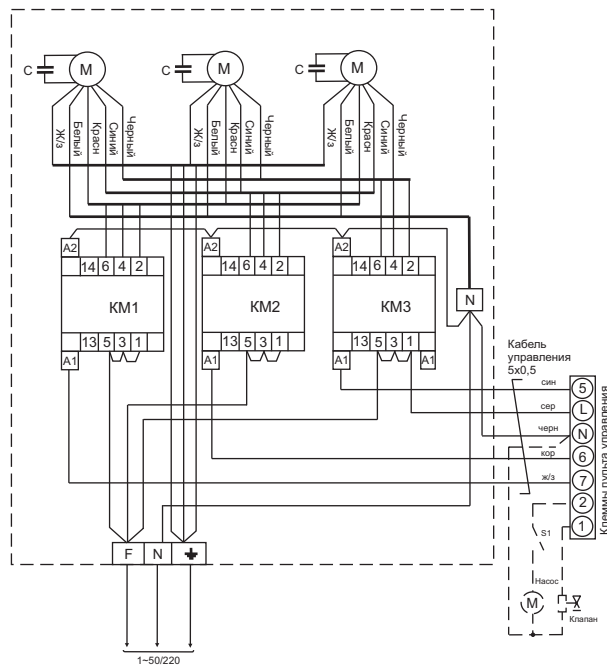


--- подключение смесительного узла
 S1 – ручное выключение насоса при отсутствии теплоносителя и летом.

КЭВ-140П511W*

КЭВ-200П512W

* Завеса КЭВ-140П511W комплектуется двумя вентиляторами.

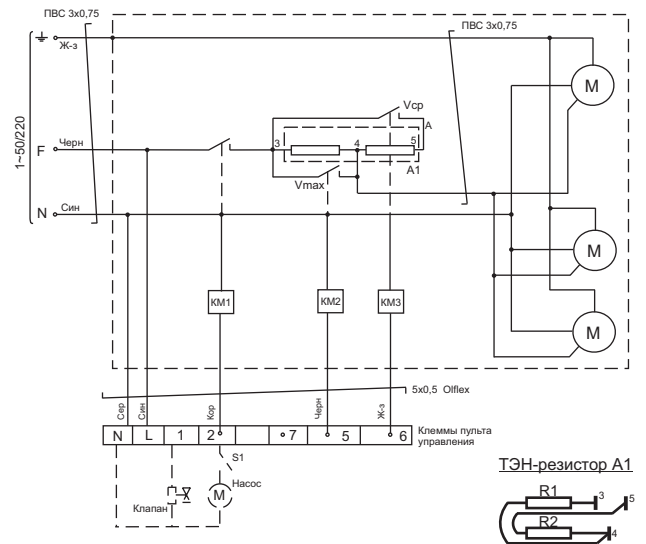


--- подключение смесительного узла
S1 – ручное выключение насоса при отсутствии теплоносителя и летом.

КЭВ-125П515W* КЭВ-П515A*

КЭВ-175П516W КЭВ-П516A

* Завесы КЭВ-125П515W и КЭВ-П515A комплектуются двумя вентиляторами.



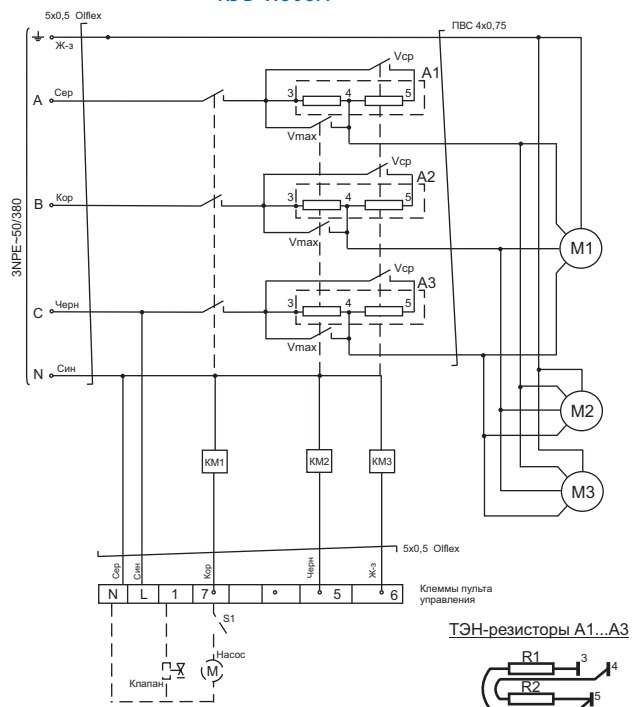
--- подключение смесительного узла
S1 – ручное выключение насоса при отсутствии теплоносителя и летом.

КЭВ-170П701W* КЭВ-П701A*

КЭВ-230П702W КЭВ-П702A

КЭВ-220П801W КЭВ-П801A

КЭВ-П808A



--- подключение смесительного узла
S1 – ручное выключение насоса при отсутствии теплоносителя и летом.

* Завесы КЭВ-170П701W и КЭВ-П701A комплектуются двумя вентиляторами.