

# Инструкция по эксплуатации

Насос для ручьев и фильтров Gardena FSP 2000  
07878-20.000.00

**Цены на товар на сайте:**

<http://www.vseinstrumenti.ru/sadovaya-tehnika/dekorativnie-iskustvennye-vodoemy/nasosy-dlya-ruchev/gardena/fsp-2000-07878-2000000/>

**Отзывы и обсуждения товара на сайте:**

<http://www.vseinstrumenti.ru/sadovaya-tehnika/dekorativnie-iskustvennye-vodoemy/nasosy-dlya-ruchev/gardena/fsp-2000-07878-2000000/#tab-Responses>



**Насос для ручья и для фильтров**

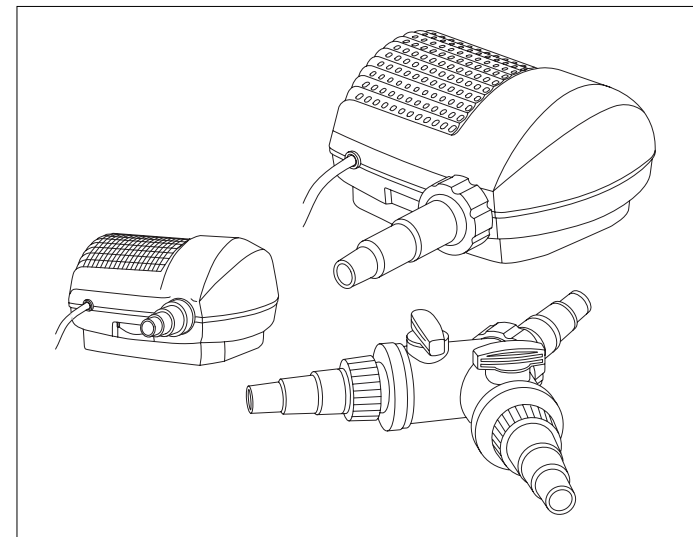
**FSP 2000 - Арт. № 7878**

**FSP 3000 - Арт. № 7879**

**FSP 5500 DUO - Арт. № 7880**

**FSP 8000 DUO - Арт. № 7881**

**FSP 15000 DUO - Арт. № 7882**



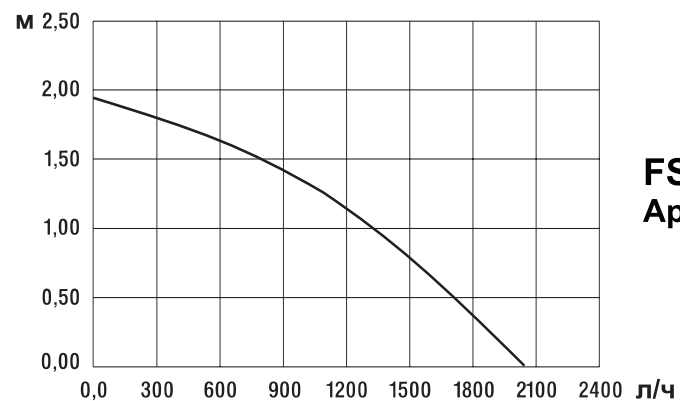
**Инструкция по эксплуатации**



## Технические характеристики

Тип	FSP 2000	FSP 3000	FSP 5500 DUO	FSP 8000 DUO	FSP 15000 DUO
Арт. №	7878	7879	7880	7881	7882
Номинальная мощность	35 Вт	55 Вт	90 Вт	120 Вт	250 Вт
Производительность	2000 л/ч	2800 л/ч	5500 л/ч	8100 л/ч	14500 л/ч
Максимальная высота подъема	2,0 м	2,6 м	3,5 м	4,0 м	5,0 м
Максимальная глубина погружения	2 м	2 м	4 м	4 м	4 м
Тип силового кабеля	H05 RN-F3G1,0	H05 RN-F3G1,0	H05 RN-F3G1,0	H05 RN-F3G1,0	H07 RN-F3G1,0
Универсальный соединительный штуцер насоса	Диаметр шланга: 3/4", 1", 1 1/4", 1 1/2".		Диаметр шланга: 1", 1 1/4", 1 1/2".		
Допустимая температура окружающей среды	4°C...35°C				
Параметры электросети	230 В / 50 Гц				

## Рабочие характеристики



**FSP 2000**  
Арт. № 7878

## 7. Вывод из эксплуатации

### Зимовка

Место хранения должно быть труднодоступным для детей.



1. Перед наступлением заморозков извлеките насос из пруда и очистьте.
2. Во избежание трудностей при запуске весной, рекомендуется хранить насос в защищенном от мороза месте, в наполненной водой емкости.  
*При этом вилка штепсельного разъема силового кабеля не должна находиться в воде.*

## 8. Рекомендуемые принадлежности

<b>Фильтр для пруда GARDENA</b>	Чистка садовых зарыбленных и не зарыбленных прудов.
<b>Строительные элементы пруда GARDENA</b>	Для индивидуальной прокладки или обустройства, например, ручья.
<b>Шланги для пруда GARDENA</b>	Для присоединения насоса к фильтру.

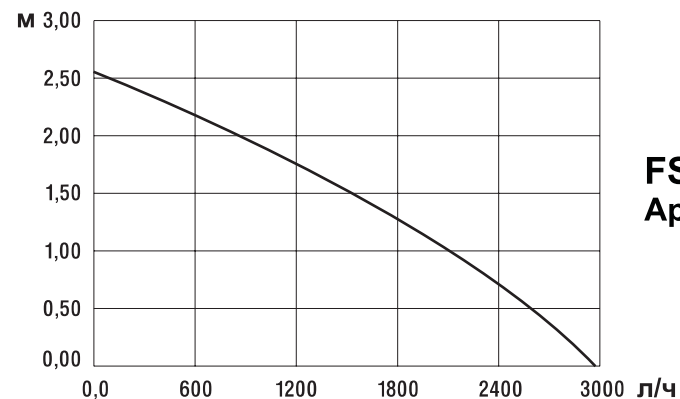
**5. FSP 5 500 DUO, FSP 8 000 DUO, FSP 15 000 DUO**

Корпус насоса ⑩ прижмите вдоль оси к корпусу электродвигателя ⑪ и поверните по направлению часовой стрелки.

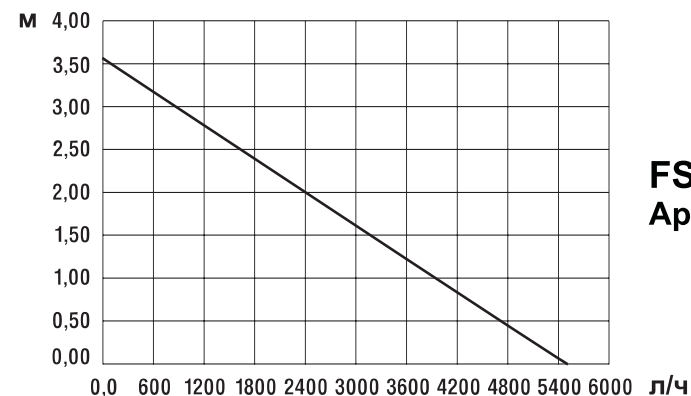
**FSP 2000, FSP 3000** Корпус насоса ⑩ прижмите вдоль оси к корпусу электродвигателя ⑪.

Неисправность	Возможная причина	Устранение неисправности
<b>Нет подачи воды</b>	Вилка штепсельного разъема насоса не вставлена в розетку электросети.	Вставьте вилку штепсельного разъема насоса в розетку электросети.
	Заблокирован ротор с крыльчаткой.	Очистьте насос.
	Тепловой защитный выключатель отключил насос (работа всухую).	1. Выньте вилку штепсельного разъема из розетки электросети и дайте охладиться насосу. 2. Через ~ 2 мин вставьте вилку в розетку.
<b>Уменьшение подачи воды</b>	Грязевые отложения в корпусе фильтра.	Очистьте корпус фильтра

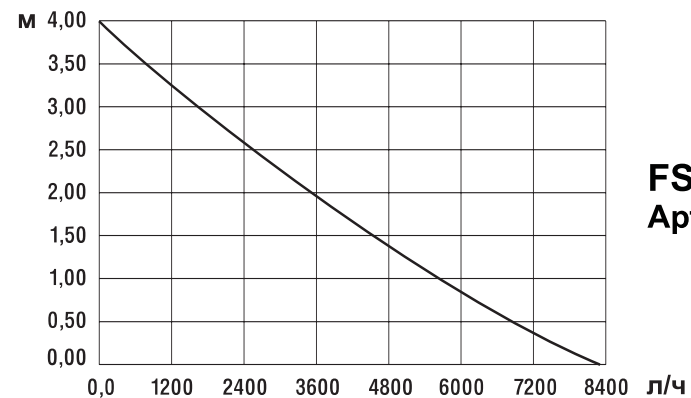
Если неисправность своими силами устранить не удалось, также в случае возникновения других неисправностей обратитесь в сервисный центр.



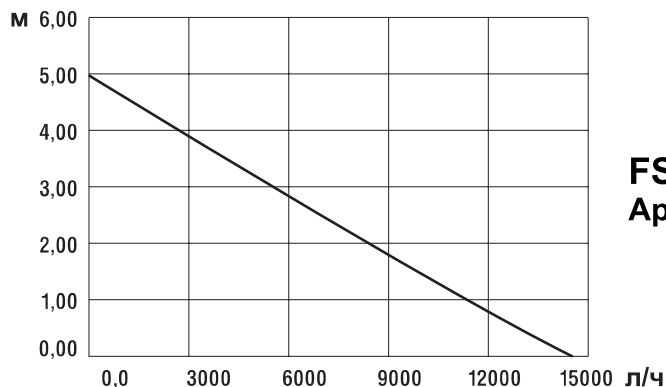
**FSP 3000**  
Арт. № 7879



**FSP 5500 DUO**  
Арт. № 7880



**FSP 8000 DUO**  
Арт. № 7881



**FSP 15000 DUO**  
Арт. № 78829

### Содержание

1. Область применения.....	5
2. Безопасность.....	6
3. Ввод в эксплуатацию.....	7
4. Эксплуатация.....	8
5. Техническое обслуживание.....	8
6. Возможные неисправности и способы их устранения.....	9
7. Вывод из эксплуатации.....	11
8. Рекомендуемые принадлежности.....	11

### Приложения

Технические характеристики.....	2
Рабочие характеристики.....	2,3,4

- Установите мотор-насос ⑦ на свое место и захлопните корпус фильтра ④.
  - Навинтите универсальный штуцер ① на свое место.
- Не используйте твердые предметы и сильнодействующие моющие средства для очистки насоса.

## 6. Возможные неисправности и способы их устранения

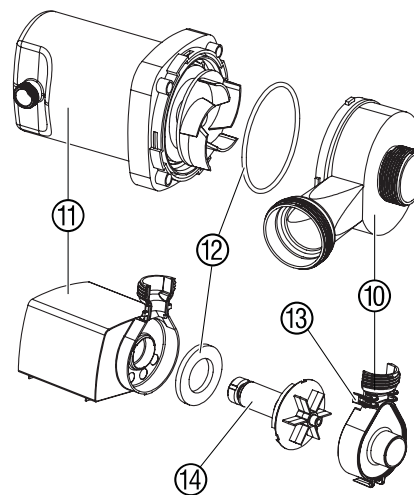
### Чистка насоса



#### **Внимание!**

**Возможно поражение электрическим током!**

→ Перед устранением неисправностей выньте вилку штепсельного разъема насоса из розетки электросети.



- Извлеките мотор-насос из корпуса фильтра (см. раздел "Техническое обслуживание").

#### **FSP 5500 DUO, FSP 8000 DUO, FSP 15000 DUO**

Поверните корпус насоса ⑩ по направлению против часовой стрелки до упора, затем оттяните его вдоль оси от корпуса электродвигателя ⑪.

#### **FSP 2000/FSP 3000**

Ослабьте фиксатор ⑬ и оттяните корпус насоса ⑩ от корпуса электродвигателя ⑪.

- Очистьте корпус электродвигателя ⑪ и насоса ⑩.

#### **FSP 2000 и FSP 3000**

Извлеките ротор с крыльчаткой ⑭ из корпуса электродвигателя ⑪, очистьте и вдвиньте на свое место, в корпус электродвигателя ⑪.

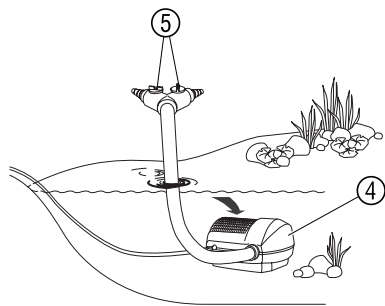
При сборке следите за правильным положением уплотнительного кольца ⑫ или губчатого фильтра ⑫ в корпусе электродвигателя ⑪.

Продолжение раздела на следующей странице.

## 4. Эксплуатация

### Включение насоса

При применении фильтра для пруда, размещайте выход фильтра и насос как можно дальше друг от друга.



Следите за максимальной глубиной погружения (см. раздел "Технические характеристики").

1. Установите насос в воде так, чтобы верхняя часть корпуса фильтра ④ находилась не менее 20 см ниже уровня воды.
2. Вставьте вилку штепсельного разъема силового кабеля насоса в розетку электросети переменного тока напряжением 230 В.



**Внимание! Насос начнет работать немедленно!**

Только для FSP 5500 DUO, FSP 8000 DUO, FSP 15000 DUO

3. Необходимый для потребителей (фильтров или ручьев) расход воды можно устанавливать обоими регуляторами ⑤ (при единственном потребителе другой регулятор должен быть закрыт).

## 5. Техническое обслуживание



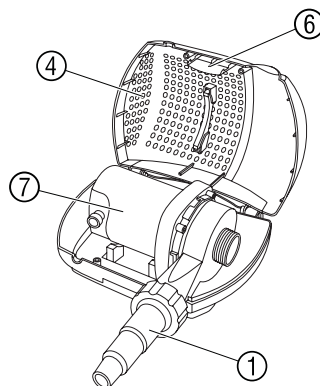
**Внимание!**

**Возможно поражение электрическим током!**

- Перед проведением технического обслуживания выньте вилку штепсельного разъема насоса из розетки электросети.

### Чистка корпуса фильтра

1. Извлеките насос в сборе из воды.
2. Отвинтите универсальный штуцер ①.
3. Отожмите фиксатор ⑥ и раскройте корпус фильтра ④.
4. Извлеките мотор-насос ⑦ и очистьте корпус фильтра ④ струей воды.



## Насос для ручья и для фильтров – FSP 2000, FSP 3000, FSP 5500 DUO, FSP 8000 DUO, FSP 15000 DUO.

*Добро пожаловать в сад GARDENA...*



Внимательно прочитайте данную инструкцию по эксплуатации и следуйте ее указаниям. Используйте данную инструкцию по эксплуатации, для ознакомления с насосом для ручья и для фильтров (далее в тексте насос), его правильным использованием и требованиями безопасности.



В целях безопасности дети моложе 16 лет, также люди не знакомые с данной инструкцией по эксплуатации не должны пользоваться этим насосом.

- Храните данную инструкцию в надежном месте.

## 1. Область применения

### Назначение

Насос предназначен частного (бытового) пользования. Он не предназначен для совместной эксплуатации с оросительными устройствами и системами. Насос может быть установлен как в открытом воздухе, так в помещении. Он предназначен для перекачки грязной воды и для питания водой ручья.



**Внимание!**

Насос не предназначен для длительного промышленного применения. Нельзя перекачивать агрессивные, легко воспламеняющиеся или взрывчатые жидкости (например, бензин, нефть, нитроагенты), морскую воду, также жидкие пищевые продукты и питьевую воду.

## 2. Безопасность

### Электробезопасность

Насос должен быть подключен через автомат защитного отключения по току утечки (FI-выключатель). Насос должен быть установлен на твердом основании в устойчивом положении.

➔ Проконсультируйтесь у специалиста - электрика.

Перед любыми работами по техническому обслуживанию отсоединяйте насос от электросети.

Сечение провода кабеля электросети и удлинительного кабеля не должно быть меньше, чем у силового кабеля насоса. Используйте только стандартные удлинители промышленного изготовления.

Данные, обозначенные на информационной табличке насоса, должны соответствовать параметрам электросети.



**Внимание!** Напряжение электрической сети ниже 220 В может стать причиной выхода из строя любого электроприбора.

После прекращения работы, при простое и перед техническим обслуживанием вынимайте вилку штепсельного разъема силового кабеля насоса из розетки электросети.

Нельзя включать насос, если в воде находятся люди. Бассейны для плавания и садовые пруды должны соответствовать действующим международным и национальным стандартам, нормам и правилам.

➔ Проконсультируйтесь у специалиста - электрика.

### Указания

Не допускайте работы насоса всухую. Работа без воды приведет к выделению избыточного тепла и уничтожит насос.

Перед каждым использованием, сначала произведите наружный осмотр насоса, есть ли у него повреждения (особенно у силового кабеля или вилки штепсельного разъема). Неисправный насос использоваться не должен. При обнаружении повреждений, проверяйте насос только в сервисном центре или у аттестованного электрика.

Нельзя использовать силовой кабель для переноски насоса или для выдергивания вилки штепсельного разъема из розетки электросети. Предохраняйте силовой кабель от высокой температуры, масел и острых кромок.

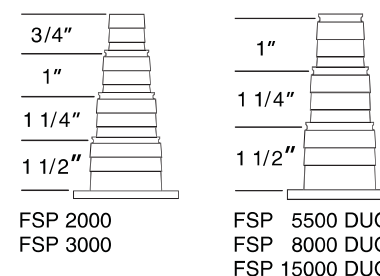
Температура перекачиваемой жидкости должна находиться в пределах 4°C...35°C.

Песок и другие абразивные вещества в жидкости являются причиной увеличения износа и снижения производительности насоса.

Соблюдайте тишину, особенно в общепринятое время для отдыха.

## 3. Ввод в эксплуатацию

### Присоединение шлангов

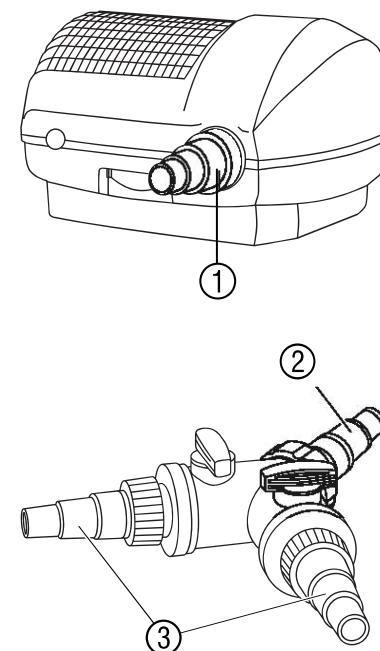


Универсальный штуцер ① дает возможность присоединять шланги диаметром 3/4" (только для FSP 2000 и FSP 3000), 1", 1 1/4" и 1 1/2".

Наибольшая производительность достигается при использовании шланга диаметром 38 мм (1 1/2"). Рекомендуется дополнительно закрепить все шланги хомутами GARDENA (Арт. №№ 7192...7195).

1. Отрежьте пилой ненужную часть универсального штуцера ① соответственно диаметру присоединяемого шланга. *В противном случае может произойти значительное снижение производительности насоса.*
2. Навинтите универсальный штуцер ① на насос.
3. Соедините шланг с универсальным штуцером ①.

**Только для FSP 5500 DUO, FSP 8000 DUO, FSP 15000 DUO**



4. Навинтите универсальный штуцер с шаровым шарниром на вход распределителя ②.
5. Универсальные штуцеры без шарового шарнира навинтите на выходы распределителя ③.
6. Присоедините шланг насоса к входу распределителя ②.
7. Присоедините шланги потребителей (фильтров или ручьев) к выходам распределителя ③. Между сферой штуцера с шаровым шарниром и накидной гайкой необходимо поместить уплотнительное кольцо.