

Инструкция по эксплуатации

Электрическая тепловая завеса Ballu ВНС-5.000 SB

Цены на товар на сайте:

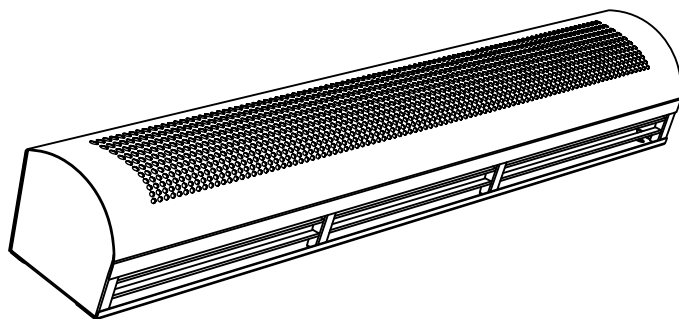
http://www.vseinstrumenti.ru/klimat/teplovie_zavesi/elektricheskie/ballu/bhc-5000_sb/

Отзывы и обсуждения товара на сайте:

http://www.vseinstrumenti.ru/klimat/teplovie_zavesi/elektricheskie/ballu/bhc-5000_sb/#tab-Responses



ТЕПЛОВАЯ ЗАВЕСА



ВНС-3SB(N)

ВНС-5SB(N)

РУКОВОДСТВО ПО ЭКСПЛУАТАЦИИ ГАРАНТИЙНЫЙ ТАЛОН

Благодарим Вас за покупку техники BALLU.
Перед началом эксплуатации прибора внимательно изучите данное руководство.



ME 91

СОДЕРЖАНИЕ

1. Общие указания	3
2. Комплектность	3
3. Технические характеристики	4
4. Устройство и принцип работы	4
5. Подготовка к работе	5
6. Порядок работы	6
7. Требования безопасности	7
8. Техническое обслуживание	7
9. Правила транспортировки и хранения	8
10. Возможны неисправности и методы их устранения	8
11. Гарантии изготовителя	9
12. Свидетельство о приемке и упаковывании	9
13. Приложение	10
14. Гарантийный талон	13

1. Общие указания

- 1.1. Перед вводом изделия в эксплуатацию настоятельно рекомендуем ознакомиться с настоящим Руководством.
- 1.2. Воздушно-тепловые завесы ВНС-3 SB(N), ВНС-5 SB(N) (далее по тексту завеса) предназначены для создания узкого направленного воздушного потока, препятствующего проникновению внутрь помещения холодного наружного воздуха и снижения тепловых потерь в помещении.
- 1.3. При отключенных электронагревателях завеса может быть использована в летнее время для защиты кондиционируемого помещения от проникновения внутрь теплого наружного воздуха, пыли, дыма, насекомых и т.п.
- 1.4. Завеса предназначена для работы в периодическом и продолжительном режимах.
- 1.5. Рабочее положение – горизонтальное (над дверным проемом). Рекомендуемая высота установки от 2,0 до 2,5 м. Вертикальная установка завесы не допускается.
- 1.6. Завеса предназначена для эксплуатации в районах с умеренным и холодным климатом, в помещениях с температурой окружающего воздуха от -10°C до +40°C и относительной влажности воздуха не более 80% (при температуре +25°C) в условиях, исключающих попадание на нее капель и брызг, а также атмосферных осадков (климатическое исполнение УХЛ4 по ГОСТ 15 150).
- 1.7. Приобретая завесу:
 - убедитесь в наличии штампа магазина и даты продажи в отрывном талоне на гарантийный ремонт;
 - убедитесь в соответствии заводского номера на этикетке завесы, свидетельстве о приемке и отрывном талоне на гарантийный ремонт;
 - проверьте комплектность завесы и отсутствие механических повреждений.
- 1.8. После транспортирования при отрицательных температурах выдержать завесу в помещении, где предполагается ее эксплуатация, без включения в сеть не менее 2-х часов.

2. Комплектность

- 2.1. Комплектность завесы должна соответствовать таблице 1.

Таблица 1

Наименование	Количество	Примечание
Завеса	1	
Руководство по эксплуатации	1	
Упаковка	1	

3. Технические данные

3.1. Технические характеристики завес указаны в таблице 2

Таблица 2

Наименование параметра	Модель	
	ВНС-3 SB(N)	ВНС-5 SB(N)
Номинальное напряжение, В	220	220
Номинальная частота, Гц	50	50
Номинальная мощность потребления, кВт	Режим «0»	0,06
	Режим «1»	1,5
	Режим «2»	2,5
	Режим «2»	3,0
Максимальный ток, А	14	23
Расход воздуха, м. куб. /ч	380	470
Скорость потока воздуха на выходе, м/с	6,5	6,5
Эффективная длина струи, м	2,5	2,5
Увеличение температуры воздуха на выходе в режиме «2», °С	30	25
Степень защиты оболочки по ГОСТ 14 254-96	IP 10	IP 10
Габаритные размеры (ширина x высота x длина), мм	172x172x580	172x172x800
	6	9
Уровень шума на расстоянии 5м, дБ(А)	51	51

4. Устройство и принцип работы

- Завеса соответствует обязательным требованиям ГОСТ Р МЭК 60335-2-30-99, ГОСТ Р 51318.14.1-2006 и техническим условиям ТУ 3468-009-14739128-2008.
- Завеса состоит из корпуса 1 (см. рис. 1), изготовленного из листовой стали, покрытой высококачественным полимерным покрытием. Внутри корпуса расположены диаметрально вентиляторы и игольчатые электронагреватели («ститч-элементы»). Вентиляторы всасывают воздух через переднюю перфорированную стенку корпуса 2, поток воздуха, проходя через электронагреватели, нагревается и выбрасывается через решетку 3 в виде узкой направленной струи. Управление завесой осуществляется клавишами блока управления.
- Электрические схемы завес приведены на рис. 2, 3 Приложения.
- Изготовителем могут быть внесены в завесу конструктивные изменения, не ухудшающие ее качество и надежность, которые не отражены в настоящем Руководстве.



- 1 - корпус; 2 - передняя перфорированная стенка корпуса;
3 - решетка; 4 - блок управления

Рис.1. Воздушно-тепловая завеса*

*Дизайн приобретенного Вами прибора может отличаться от приведенного выше образца

5. Подготовка к работе

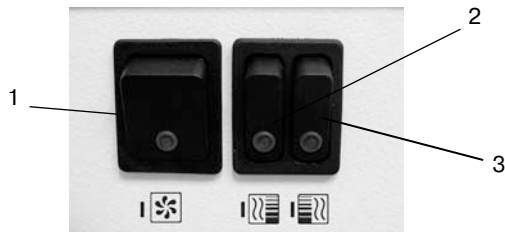
- При установке, монтаже и запуске в эксплуатацию необходимо соблюдать правила технической эксплуатации электроустановок потребителей (ПТЭЭП) и межотраслевые правила по охране труда при эксплуатации электроустановок (ПОТ РМ-016-2001).
- К установке и монтажу завесы допускается специально подготовленный электротехнический персонал.
- В задней стенке корпуса завесы имеются пазы для установки завесы. За эти пазы завеса навешивается на предварительно вмонтированный в стену крепеж. В качестве крепежа рекомендуются шурупы или болты с диаметром шляпки от 9 до 12 мм. Установочные размеры завес см. рис.1 и табл. 1 Приложения. Завеса устанавливается как можно ближе к верхней стороне проема, при этом необходимо выдержать расстояние между верхней стенкой корпуса и потолком не менее 100 мм.
- Подключение к электросети осуществляется через автоматический выключатель в соответствии с «Правилами эксплуатации электроустановок». Для этого необходимо снять крышку на верхней стенке корпуса, завести шнур питания и подключить его к клеммной колодке (для завесы ВНС-5 SB(N)) в соответствии с рис.4 Приложения (см. также электрическую схему рис.3 Приложения). Завеса ВНС-3 SB(N) поставляется со шнуром питания с вилкой, подключенным на заводе-изготовителе. Автоматический выключатель и сечение подводимого кабеля должны соответствовать табл.3.
- Питание завес осуществляется от однофазной электрической сети с напряжением 220В/50Гц.

Таблица 3

Модель завесы	ВНС-3 SB(N)	ВНС-5 SB(N)
Автоматический выключатель	25А	32А
Медный кабель	–	3x2,5

6. Порядок работы

- 6.1. Перед включением завесы клавиши управления должны находиться в положении 0 (см. рис. 2)
- 6.2. Вентиляция (режим «0»)
 - 6.2.1. Включение. Для включения завесы в режим вентиляции (без нагрева) необходимо установить клавишу 1 в положение I, при этом начинают работать вентиляторы завесы и загорается подсветка клавиши
 - 6.2.2. Выключение. Для отключения установить клавишу 1 в положение 0 и отключить завесу от электросети.
- 6.3. Вентиляция с подогревом потока воздуха (режимы «1», «2»)
 - 6.3.1. Включение. Для работы в режиме «1» (1/2 тепловой мощности завесы) необходимо включить завесу в режиме вентиляции (см. п. 6.2.), установить одну из клавиш 2 или 3 (любую) в положение I, при этом включаются электронагреватели и загорается подсветка клавиши, и завеса работает в режиме 1/2 тепловой мощности. Для работы в режиме «2» (полная тепловая мощность) после включения вентиляторов (см. п. 6.2.) необходимо установить обе клавиши 2 и 3 в положение I. При этом завеса будет работать в режиме полной тепловой мощности.
 - 6.3.2. Выключение. Для отключения завесы необходимо установить клавиши 2 и 3 в положение 0. После этого установить клавишу 1 в положении 0 и отключить завесу от электросети.
- 6.4. Обеспечение безопасной работы.



1 – клавиша включения вентиляторов;
2, 3 – клавиши включения электронагревателей

Рис. 2. Блок управления

- 6.4.1. Завеса снабжена устройством для автоматического аварийного отключения электронагревателей (термозащита) в случае перегрева. Перегрев может наступить от следующих причин:
 - передняя перфорированная стенка корпуса и решетка на выходе воздушного потока закрыты посторонними предметами или сильно загрязнены;
 - неисправны вентиляторы;
 - тепловая мощность завесы сильно превышает тепловые потери помещения, в котором она установлена.Электронагреватели завесы, после срабатывания устройства аварийного отключения, автоматически включатся через несколько минут.

Внимание! Частое срабатывание устройства аварийного отключения не является нормальным режимом работы завесы.

В случае повторного срабатывания устройства аварийного отключения необходимо отключить и обесточить завесу, выяснить и устранить причины, вызвавшие срабатывание устройства аварийного отключения.

Внимание! В целях увеличения эксплуатационного срока службы завесы рекомендуется соблюдать последовательность включения и выключения завесы (см. п.п. 6.1; 6.2; 6.3).

7. Требования безопасности

- 7.1. При эксплуатации завесы соблюдайте общие правила безопасности при пользовании электроприборами.
- 7.2. Завеса относится по типу защиты от поражения электрическим током к классу I по ГОСТ Р МЭК 335-1-94.
- 7.3. Все работы по подключению и техническое обслуживание завесы проводить только на обесточенной завесе с выключенным автоматическим выключателем.
- 7.4. Запрещается эксплуатация завесы в помещениях:
 - с относительной влажностью более 80°;
 - со взрывоопасной средой;
 - с химически активной средой, разрушающей металлы и изоляцию.
- 7.5. Запрещается эксплуатация завесы без заземления.
- 7.6. Запрещается длительная эксплуатация завесы в отсутствии персонала.
- 7.7. **Внимание!** В целях обеспечения пожарной безопасности соблюдайте следующие правила:
 - не накрывайте завесу и не ограничивайте движение воздушного потока на входе и выходе воздуха;
 - не эксплуатируйте завесу при появлении искрения, наличии видимых поврежденных кабелей, неоднократном срабатывании устройства аварийного отключения;
 - не используйте программные устройства, таймеры, автоматически включающие завесу.

8. Техническое обслуживание

- 8.1. При правильной эксплуатации завеса не требует специального технического обслуживания.
- 8.2. Необходимо периодически (не реже одного раза в месяц) производить чистку от пыли и загрязнений передней перфорированной стенки корпуса и при необходимости других наружных поверхностей завесы. После окончания эксплуатации завесы в холодное время года и перед началом эксплуатации после длительного перерыва необходимо также очищать (пылесосить) нагревательный элемент.
Внимание! Для чистки нагревательного элемента необходимо воспользоваться услугами квалифицированного специалиста или сервис-центра.

9. Правила транспортировки и хранения

- 9.1. Завесы в упаковке изготовителя могут транспортироваться всеми видами крытого транспорта при температуре от - 50°C до + 50°C и среднемесячной относительной влажности 80% (при + 25°C) в соответствии с манипуляционными знаками на упаковке с исключением ударов и перемещений внутри транспортного средства.
- 9.2. Завесы должны храниться в упаковке изготовителя в отапливаемом, вентилируемом помещении при температуре от +1°C до + 40°C и среднемесячной относительной влажности 80% (при +25°C).

10. Возможные неисправности и методы их устранения

10.1. Перечень возможных неисправностей приведен в таблице 4.

Таблица 4

Характер неисправности и ее внешние проявления	Вероятная причина	Метод устранения
Завеса не включается, подсветка клавиши включения вентиляторов не горит в положении I	Отсутствует напряжение в электросети	Проверить наличие напряжения в электросети
	Обрыв шнура питания	Проверить целостность шнура питания, неисправный заменить
	Неисправна клавиша включения вентиляторов	Проверить срабатывание клавиши включения вентиляторов, неисправную заменить
Воздушный поток не нагревается, подсветка клавиш включения электронагревателей не горит в положении I	Обрыв цепи питания электронагревателей	Устранить обрыв
	Неисправны клавиши включения электронагревателей	Проверить срабатывание клавиш включения электронагревателей, неисправные заменить
Воздушный поток не нагревается, подсветка клавиш включения электронагревателей горит в положении I	Неисправны электронагреватели	Заменить электронагреватели
Снизилась скорость воздушного потока, наружный воздух легко проникает в помещение	Произошло сильное загрязнение передней перфорированной стенки корпуса.	Прочистить стенку корпуса или нагревательный элемент
Примечание. Для устранения неисправностей, связанных с заменой комплектующих изделий и обрывом цепи, обращайтесь в специализированные ремонтные мастерские или на предприятие-изготовитель.		

11. Гарантии изготовителя

- 11.1. Изготовитель гарантирует надежную и бесперебойную работу завесы при соблюдении условий эксплуатации, хранения и транспортировки. Гарантийный срок эксплуатации – 24 месяца со дня продажи завесы через розничную торговую сеть. Дата продажи с печатью магазина отмечается на отрывном талоне на гарантийный ремонт настоящего Руководства.
- 11.2. Изготовитель обязуется в течение гарантийного срока эксплуатации безвозмездно исправлять дефекты продукции или заменять ее, если дефекты не возникли вследствие нарушения покупателем правил эксплуатации или хранения завесы. Гарантийный ремонт завесы производится изготовителем только при предъявлении гарантийного талона и заполненного свидетельства о подключении.
- 11.3. При самостоятельном внесении изменений в электрическую схему завеса снимается с бесплатного гарантийного обслуживания.
- 11.4. Изготовитель не принимает претензии на некомплектность и механические повреждения завесы после ее продажи в розничной торговой сети. В случае отсутствия на отрывном гарантийном талоне печати магазина с отметкой о дате продажи, гарантийный срок начисляется со дня изготовления завесы. Изготовитель не несет ответственность (гарантия не распространяется) за неисправности завесы в случаях:
- несоблюдения правил хранения, эксплуатации и транспортировки;
 - попадания внутрь завесы посторонних предметов, веществ, жидкостей и т.п.;
 - разборки изделия потребителем или лицом, не имеющим права на его ремонт и техническое обслуживание;
 - стихийных бедствий, пожаров.
- Адрес изготовителя:
426039, г. Ижевск, ул. Воткинское шоссе 170, ООО «Мост-Климат».

12. Свидетельство о приемке и упаковывании

Товар сертифицирован на территории России органом по сертификации ЭЛЕКТРООБОРУДОВАНИЯ Фонд сертификации «Энергия» РОСС RU.0001.11ME91 125319, г. Москва, Авиационный пер., д. 5, т. 152-56-61, 152-60-81

Товар соответствует требованиям нормативных документов:
ГОСТ Р МЭК 335-1-94, ГОСТ Р МЭК 60335-2-30-99, ГОСТ Р 51318.14.1-2006, ГОСТ Р 51318.14.2-2006, ГОСТ Р 51317.3.2-99, ГОСТ Р 51317.3.3-99

№ сертификата: РОСС RU.ME91.B01013

Срок действия: с 30.05.2008 г. по 30.05.2009 г. (сертификат обновляется ежегодно)

Упаковывание произвел _____
(личная подпись)

_____ (расшифровка подписи)

М.П.

«___» _____ 200_г.

13. Приложение

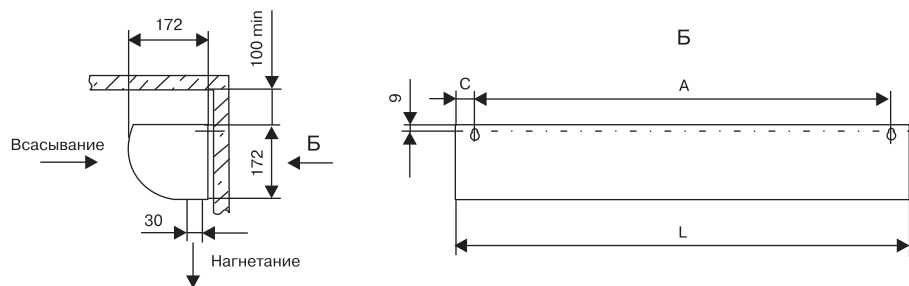
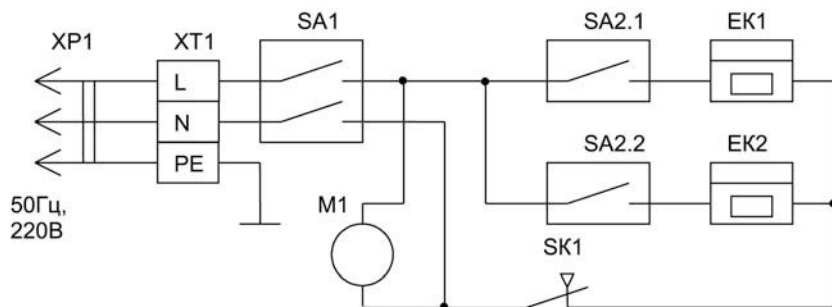


Рис. 1. Габаритные и установочные размеры

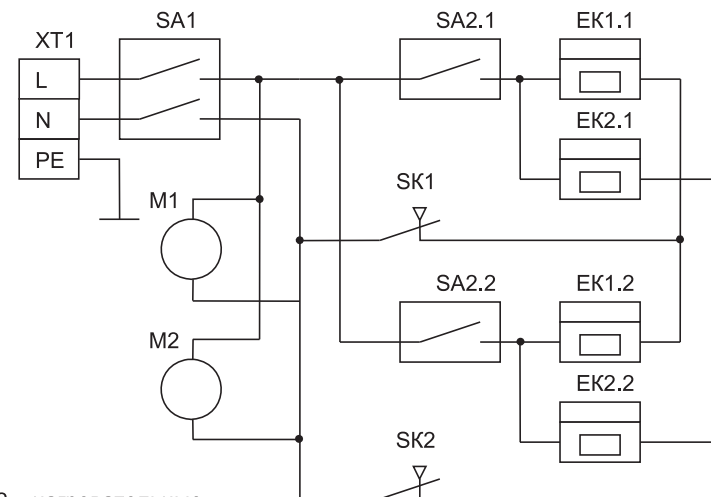
Таблица 1

Модель	Размеры, мм		
	L	A	C
ВНЦ-3 SB(N)	580	500	40
ВНЦ-5 SB(N)	800	740	30



ЕК1, ЕК2 – нагревательные элементы;
 М1 – электродвигатель вентилятора;
 SA1, SA2 – выключатели;
 SK1 – термозащита;
 XT1 – колодка клеммная;
 XP1 – вилка сетевая

Рис. 2. Схема электрическая ВНЦ-3 SB(N)



ЕК1, ЕК2 – нагревательные элементы;
 М1, М2 – электродвигатели вентиляторов;
 SA1, SA2 – выключатели;
 SK1, SK2 – термозащита;
 XT1 – колодка клеммная

Рис. 3. Схема электрическая ВНЦ-5 SB(N)

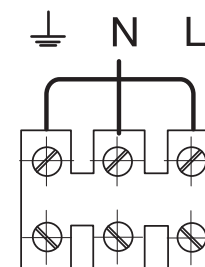


Рис. 4. Схема подключения



ГАРАНТИЙНЫЙ ТАЛОН

Настоящий документ не ограничивает определенные законом права потребителей, но дополняет и уточняет оговоренные законом обязательства, предполагающие соглашение сторон либо договор

Поздравляем Вас с приобретением техники отличного качества!

Внимательно ознакомьтесь с гарантийным талоном и проследите, чтобы он был правильно заполнен и имел штамп Продавца. При отсутствии штампа и даты продажи (либо кассового чека с датой продажи) гарантийный срок изделия исчисляется со дня его изготовления.

Тщательно проверьте внешний вид изделия и его комплектность, все претензии по внешнему виду и комплектности изделия предъявляйте Продавцу при покупке изделия.

Гарантийное обслуживание купленного Вами прибора осуществляется через Продавца, специализированные сервисные центры или монтажную организацию, проводившую установку прибора (если изделие нуждается в специальной установке, подключении или сборке).

По всем вопросам, связанным с техобслуживанием изделия, обращайтесь в специализированные сервисные центры. Подробная информация о сервисных центрах, уполномоченных осуществлять ремонт и техническое обслуживание изделия, находится на сайте www.ballu.ru

Дополнительную информацию Вы можете получить у Продавца или по нашей информационной линии в Москве:

(495) 777-19-46

E-mail: service@ballu.ru

Адрес для писем: 125493, г. Москва, а/я 310

Адрес в Интернет: www.ballu.ru

В случае неисправности прибора по вине изготовителя обязательство по устранению неисправности ложится на уполномоченную изготовителем организацию. В данном случае покупатель в праве обратиться к Продавцу. Ответственность за неисправность прибора по вине организации, проводившей установку (монтаж) прибора, ложится на монтажную организацию. В данном случае необходимо обратиться к организации, проводившей установку (монтаж) прибора.

Для установки (подключения) изделия (если изделие нуждается в специальной установке, подключении или сборке) рекомендуем обращаться в специализированные сервисные центры. Вы можете воспользоваться услугами любых квалифицированных специалистов, однако Продавец, Уполномоченная изготовителем организация, Импортёр, Изготовитель несут ответственности за недостатки изделия, возникшие из-за его неправильной установки (подключения).

В конструкцию, комплектацию или технологию изготовления изделия, с целью улучшения его технических характеристик, могут быть внесены изменения. Такие изменения вносятся в изделие без предварительного уведомления Покупателя и не влекут обязательств по изменению/улучшению ранее выпущенных изделий. Убедительно просим Вас во избежание недоразумений до установки/эксплуатации изделия внимательно изучить его инструкцию по эксплуатации. Запрещается вносить в Гарантийный талон какие-либо изменения, а также стирать или переписывать какие-либо указанные в нем данные. Настоящая гарантия имеет силу, если Гарантийный талон правильно/четко заполнен и в нем указаны: наименование и модель изделия, его серийные номера, дата продажи, а также имеется подпись уполномоченного лица и штамп Продавца.

Срок службы кондиционеров, осушителей и электрических обогревателей (конвекторов) составляет 10 (десять) лет.

Срок службы электрических тепловых пушек и завес составляет 7 (семь) лет, инфракрасных обогревателей 8 (восемь) лет.

Срок службы остальных изделий составляет 5 (пять) лет.

Гарантийный срок на кондиционеры, электрические тепловые пушки и завесы составляет 24 (двадцать четыре) месяца.

Гарантийный срок на электрические конвекторы составляет 36 (тридцать шесть) месяцев со дня продажи изделия Покупателю.

Гарантийный срок на прочие изделия составляет 12 (двенадцать) месяцев со дня продажи изделия Покупателю.

Настоящая гарантия распространяется на производственный или конструкционный дефект изделия.

Выполнение уполномоченным сервисным центром ремонтных работ и замена дефектных деталей изделия производится в сервисном центре или у Покупателя (по усмотрению сервисного центра). Гарантийный ремонт изделия выполняется в срок не более 45 дней. В случае, если во время устранения недостатков товара станет очевидным, что они не будут устранены в определенном соглашением сторон срок, стороны могут заключить соглашение о новом сроке устранения недостатков, товара. Указанный срок гарантийного ремонта изделия распространяется только на изделия, которые используются в личных, семейных или домашних целях, не связанных с предпринимательской деятельностью.

Гарантийный срок на комплектующие изделия (детали которые могут быть сняты с изделия без применения каких-либо инструментов, т.е. ящики, полки, решетки, корзины, насадки, шетки, трубки, шланги и др. подобные комплектующие) составляет три месяца. Гарантийный срок на новые комплектующие изделия, установленные на изделие при гарантийном или платном ремонте, либо приобретенные отдельно от изделия, составляет три месяца со дня выдачи Покупателю изделия по окончании ремонта, либо продажи последнему этих комплектующих. Настоящая гарантия действительна только на территории РФ на изделия, купленные на территории РФ.

Настоящая гарантия не дает права на возмещение и покрытие ущерба, произошедшего в результате передачи или регулировки изделия, без предварительного письменного согласия изготовителя, с целью приведения его в соответствие с национальными или местными техническими стандартами и нормами безопасности, действующими в любой другой стране, кроме РФ, в которой это изделие было первоначально продано.

НАСТОЯЩАЯ ГАРАНТИЯ НЕ РАСПРОСТРАНЯЕТСЯ НА:

- периодическое обслуживание и сервисное обслуживание изделия (чистку, замену фильтров или устройств выполняющих функции фильтров);
- любые адаптации и изменения изделия, в т.ч. с целью усовершенствования и расширения обычной сферы его применения, которая указана в Инструкции по эксплуатации изделия, без предварительного письменного согласия изготовителя.

НАСТОЯЩАЯ ГАРАНТИЯ ТАКЖЕ НЕ ПРЕДОСТАВЛЯЕТСЯ В СЛУЧАЯХ:

- если будет полностью/частично изменен, стерт, удален или будет неразборчив серийный номер изделия;
- использования изделия не по его прямому назначению, не в соответствии с его Инструкцией по эксплуатации, в том числе, эксплуатации изделия с перегрузкой или совместно со вспомогательным оборудованием, не рекомендованым Продавцом, уполномоченной изготовителем организацией, импортером, изготовителем;
- наличия на изделии механических повреждений (сколов, трещин и т. д.), воздействий на изделие чрезмерной силы, химически агрессивных веществ, высоких температур, повышенной влажности/запыленности, концентрированных паров, если что-либо из перечисленного стало причиной неисправности изделия;
- ремонта/наладки/инсталляции/адаптации/пуска изделия в эксплуатацию не уполномоченными на то организациями/лицами; стихийных бедствий (пожар, наводнение и т. д.) и других причин находящихся вне контроля Продавца, уполномоченной изготовителем организации, импортера, изготовителя и Покупателя, которые причинили вред изделию;
- неправильного подключения изделия к электрической или водопроводной сети, а также неисправностей (не соответствие рабочих параметров) электрической или водопроводной сети и прочих внешних сетей;
- дефектов, возникших вследствие попадания внутрь изделия посторонних предметов, жидкостей, кроме предусмотренных инструкцией по эксплуатации, насекомых и продуктов их жизнедеятельности и т. д.;
- неправильного хранения изделия;
- необходимости замены ламп, фильтров, элементов питания, аккумуляторов, предохранителей, а также стеклянных/фарфоровых/матерчатых и перемешаемых вручную деталей и других дополнительных быстрознашивающихся/сменных деталей изделия, которые имеют собственный ограниченный период работоспособности, в связи с их естественным износом, или если такая замена предусмотрена конструкцией и не связана с разбором изделия;
- дефектов системы, в которой изделие использовалось как элемент этой системы.
- дефектов, возникших вследствие невыполнения Покупателем указанной ниже Памятки по уходу за кондиционером.

Особые условия эксплуатации кондиционеров

Настоящая гарантия не предоставляется когда по требованию/желанию Покупателя в нарушение действующих в РФ требований СНиПов, стандартов и иной технической документации: был неправильно подобран и куплен кондиционер(-ы) для конкретного помещения; были неправильно смонтирован(-ы) (установлен(-ы)) блок(-и) купленного Покупателем кондиционера. Также обращаем внимание Покупателя на то, что в соответствии с Жилищным Кодексом РФ Покупатель обязан согласовать монтаж купленного кондиционера (-ов) с эксплуатирующей организацией и компетентными органами исполнительной власти субъекта Российской Федерации. Продавец, Уполномоченная изготовителем организация, Импортер, Изготовитель снимают с себя всякую ответственность за любые неблагоприятные последствия, связанные с использованием купленного кондиционера(-ов) без утвержденного плана монтажа и разрешения вышеуказанных организаций.

Особенности эксплуатации увлажнителей воздуха, воздухоочистителей и осушителей

1. В обязательном порядке при эксплуатации ультразвуковых увлажнителей воздуха следует использовать оригинальный (фирменный) фильтр-картридж для умягчения воды. При наличии фильтра-картриджа рекомендуется использовать водопроводную воду без предварительной обработки или очистки. Срок службы фильтра-картриджа зависит от степени жесткости используемой воды и может не прогнозируемо уменьшаться, в результате чего возможно образование белого осадка вокруг увлажнителя воздуха и на мембране самого увлажнителя воздуха (данный осадок может не удаляться и при помощи прилагаемой к увлажнителю воздуха щеткой). Для снижения вероятности возникновения такого осадка фильтр-картридж требует периодической своевременной замены. Вследствие выработки ресурса фильтров у увлажнителей воздуха может снижаться производительность выхода влаги, что требует регулярной периодической замены фильтров в соответствии с инструкцией по эксплуатации. За перечисленные в настоящем пункте неисправности увлажнителей воздуха и возникший в связи с такими неисправностями какой-либо ущерб у Покупателя и третьих лиц Продавец, Уполномоченная изготовителем организация, Импортер, Изготовитель ответственности не несут и настоящая гарантия на такие неисправности увлажнителей воздуха не распространяется. При эксплуатации увлажнителей воздуха рекомендуется использовать только оригинальные (фирменные) аксессуары изготовителя.

2. Перед началом эксплуатации воздухоочистителя извлеките фильтры из пакета. Для нормального распределения очищенного воздуха по объему помещения не устанавливайте воздухоочиститель в воздушном потоке (на сквозняке, перед вентилятором и т.д.). Повреждение фильтра может привести к снижению эффективности очистки воздуха. Скопившуюся на фильтре пыль можно аккуратно удалить с помощью пылесоса. Мыть фильтр воздухоочистителя водой не допускается.

3. При эксплуатации осушителя во избежание утечек воды и сильного шума устанавливайте прибор на ровной поверхности. Для обеспечения эффективного осушения закрывайте окна и двери обслуживаемого помещения. При перемещении прибора соблюдайте особую осторожность: не ударяйте, не наклоняйте и не допускайте его падения. Перед включением прибора убедитесь, что бак для сбора конденсата установлен правильно.

Памятка по уходу за кондиционером:

1. Не реже одного раза в 2 недели, а при необходимости и чаще, прочищайте воздушные фильтры во внутреннем блоке (см. инструкцию по эксплуатации). Защитные свойства этих фильтров основаны на электростатическом эффекте, поэтому даже при незначительном загрязнении фильтр перестает выполнять свои функции.
2. Минимум один раз в год очистите теплообменник внутреннего блока. Для этого необходимо: открыть переднюю решетку, снять воздушные фильтры, используя пылесос или кисть с длинным ворсом, осторожно прочистить ребра теплообменника (учтите, что смятые ребра уменьшают эффективность работы кондиционера). При выполнении этой операции будьте внимательны и не повредите себе руки об острые края ребер!
3. Раз в год (лучше весной), при необходимости, следует вычистить теплообменник наружного блока и проверить работу кондиционера на всех режимах. Это обеспечит надежную работу Вашего кондиционера.
4. Необходимо учесть, что эксплуатация кондиционера в зимних условиях имеет ряд особенностей. Во-первых, при крайне низких температурах: от -10°C и ниже для кондиционеров не инверторного типа и от -15°C и ниже для кондиционеров инверторного типа, рекомендуется использовать кондиционер только в режиме вентиляции. Запуск кондиционера для работы в режимах охлаждения или обогрева может привести к сбоям в работе кондиционера и поломке компрессора. Во-вторых, если на улице отрицательная температура, а конденсат (вода из внутреннего блока) выводится на улицу, то возможно замерзание дренажной трубки и вода, не имея выхода, будет протекать из внутреннего блока в помещение.

Покупатель-потребитель предупрежден о том, что в соответствии с п. 11 "Перечня непродовольственных товаров надлежащего качества, не подлежащих возврату или обмену на аналогичный товар другого размера, формы, габарита, фасона, расцветки или комплектации" Пост. Правительства РФ от 19.01.1998, № 55 он не вправе требовать обмена купленного изделия в порядке ст. 25 Закона "О защите прав потребителей" и ст. 502 ГК РФ. С момента подписания Покупателем Гарантийного талона считается, что:

- Вся необходимая информация о купленном изделии и его потребительских свойствах предоставлена Покупателю в полном объеме, в соответствии со ст. 10 Закона "О защите прав потребителей";
- Покупатель получил Инструкцию по эксплуатации купленного изделия на русском языке и
- Покупатель ознакомлен и согласен с условиями гарантийного обслуживания/особенностями эксплуатации купленного изделия;
- Покупатель ознакомился с Памяткой по уходу за кондиционером и обязуется выполнять указанные в ней правила;
- Покупатель претензий к внешнему виду /комплектности/..... купленного изделия не имеет.

Подпись Покупателя: Дата:

если изделие проверялось в присутствии Покупателя написать "работе"

Заполняется ПРОДАВЦОМ

ГАРАНТИЙНЫЙ ТАЛОН
сохраняется у клиента

Модель.....

Серийный номер

Дата продажи

Название продавца.....

.....

Адрес продавца.....

.....

Телефон продавца.....

.....

Подпись продавца

Печать продавца

Заполняется УСТАНОВЩИКОМ

ГАРАНТИЙНЫЙ ТАЛОН
сохраняется у клиента

Модель.....

Серийный номер

Дата продажи

Название установщика

.....

Адрес установщика

.....

Телефон установщика


.....

Подпись установщика

Печать установщика

Изымается МАСТЕРОМ при обслуживании

УНИВЕРСАЛЬНЫЙ
ОТРЫВНОЙ ТАЛОН
на гарантийное обслуживание



Модель.....

Серийный номер

Дата приема в ремонт

№ заказа-наряда

Проявление дефекта.....

.....

Ф.И.О. клиента.....

.....

Адрес клиента

.....


Телефон клиента

Дата ремонта.....

Подпись мастера.....

Изымается МАСТЕРОМ при обслуживании

УНИВЕРСАЛЬНЫЙ
ОТРЫВНОЙ ТАЛОН
на гарантийное обслуживание



Модель.....

Серийный номер

Дата приема в ремонт

№ заказа-наряда

Проявление дефекта.....

.....

Ф.И.О. клиента.....

.....

Адрес клиента

.....

Телефон клиента

Дата ремонта.....

Подпись мастера.....

