



Снегоочиститель 1800 Power Curve®

Номер модели 38302—Заводской номер 314000001 и до

Form No. 3378-497 Rev C

Руководство оператора



Если после прочтения настоящего руководства у вас останутся вопросы или затруднения, позвоните по бесплатному номеру 1-800-808-2963 (США) или 1-800-808-3072 (Канада), прежде чем возвращать данное изделие.

ВАЖНЫЕ ЗАМЕЧАНИЯ ПО ТЕХНИКЕ БЕЗОПАСНОСТИ

При использовании электрических приборов необходимо соблюдать основные меры безопасности, которые включают в себя следующее:

ПЕРЕД ИСПОЛЬЗОВАНИЕМ ЭТОГО ЭЛЕКТРИЧЕСКОГО ПРИБОРА ПРОЧТИТЕ ВСЕ ИНСТРУКЦИИ

ПРЕДУПРЕЖДЕНИЕ—Для уменьшения опасности пожара, поражения электрическим током, или несчастного случая, соблюдайте эти инструкции по технике безопасности.

Очень важно, чтобы вы или любой другой оператор, управляющий данным устройством, прочитал и понял содержание этого руководства, прежде чем эксплуатировать его. Особое внимание обращайте на символы предупреждения об опасности , которые означают следующее: ПРЕДОСТЕРЕЖЕНИЕ, ПРЕДУПРЕЖДЕНИЕ или ОПАСНОСТЬ – «указание по индивидуальной безопасности». Прочтите и изучите данную инструкцию, поскольку она касается безопасности. **Несоблюдение данных инструкций может стать причиной травмы, возгорания или удара электрическим током.**

Не используйте данное устройство на поверхности, покрытой гравием.

Не допускайте детей, животных или посторонних людей к машине – все посетители должны находиться на достаточном расстоянии от рабочей зоны.

Одевайтесь надлежащим образом – не носите свободную одежду или ювелирные украшения. Они могут быть захвачены движущимися частями.

Во время работы с устройством оператор должен носить резиновые боты.

Управление устройством с удерживанием в руках может быть небезопасным.

Предупреждение – для предотвращения поражения электрическим током используйте устройство только с

удлинительным шнуром, подходящим для эксплуатации вне помещений.

Удлинительные шнуры – чтобы предотвратить отсоединение шнура питания и удлинительного шнура во время работы, подключите удлинительный шнур к устройству, как показано на [Рисунок 9](#).

Не допускайте случайного запуска двигателя – при переноске устройства, убирайте палец с переключателя. Убедитесь, что переключатель выключен при включении устройства в сеть.

Не допускайте неправильного обращения со шнуром – никогда не переносите устройство, держа за его шнур, и не тяните за шнур при отсоединении устройства от сетевой розетки. Держите шнур подальше от источников тепла, масла и острых краев.

Держите руки на достаточном расстоянии от движущихся частей.

Следите за тем, чтобы ограждения были на своих местах и находились в рабочем состоянии.

Не форсируйте работу устройства – оно будет работать лучше и безопаснее с той скоростью, на которую оно рассчитано.

Не стремитесь достать далеко расположенные поверхности – следите за положением своих ног и постоянно сохраняйте устойчивость при работе.

Если произойдет столкновение устройства с инородным предметом, выполните следующие действия:

- Немедленно отпустите штангу управления для остановки устройства.
- Отсоедините шнур питания от сети.
- Осмотрите на наличие повреждений.
- Устраните любые повреждения, прежде чем производить запуск и работать с устройством.

Отсоедините устройство от сети – отсоедините устройство от источника питания, когда оно не используется, перед техническим обслуживанием, при замене принадлежностей и т.п.

Неиспользуемое устройство следует хранить в закрытом помещении. Когда устройство не используется, его необходимо хранить в помещении в сухом, безопасном месте, недоступном для детей.

Производите надлежащее обслуживание и уход за устройством – следуйте указаниям по замене принадлежностей.



Настоящее устройство соответствует (или превосходит) требования технических характеристик B71.3

Американского национального института стандартов (American National Standards Institute), действовавших в период производства.

Внимательно изучите содержание данного руководства перед пуском двигателя.

▲ Это символ предупреждения об опасности. Он используется для того, чтобы предупредить вас о потенциальной опасности получения травм. Во избежание травм (в т.ч. со смертельным исходом) соблюдайте все указания по технике безопасности.

Неправильная эксплуатация или обслуживание данного устройства может привести к травмам, в том числе со смертельным исходом. Для того, чтобы избежать такого исхода, соблюдайте изложенные ниже правила техники безопасности.

Несоблюдение правил может привести к травматической ампутации конечностей, а также к выбросу посторонних предметов. Несоблюдение приведенных далее инструкций по безопасности может привести к получению серьезной травмы.

Обучение

- Перед началом эксплуатации данного устройства прочитайте, усвойте и выполняйте все указания, которые имеются на корпусе машины, и в руководстве (ах) по ее использованию. Подробно ознакомьтесь с органами управления и правильным использованием устройства. Изучите порядок останова устройства и быстрого отключения органов управления.
- Никогда не позволяйте детям пользоваться устройством. Не позволяйте пользоваться устройством взрослым, не прошедшим соответствующий инструктаж.
- Обрабатываемая площадь должна быть свободна от посторонних лиц, особенно детей и животных.
- Соблюдайте осторожность для того, чтобы не поскользнуться и не упасть при работе на скользких поверхностях и с большой скоростью.

Подготовка

- Тщательно осмотрите площадку, на которой будет использоваться устройство, удалив с нее половики, санки, доски, провода и другие посторонние предметы.
- Не включайте устройство, если на вас не надета подходящая зимняя одежда. Оператору запрещено носить свободную одежду во избежание попадания частей одежды в движущиеся части оборудования. Надевайте обувь, которая обеспечивает устойчивое положение на скользкой поверхности.
- Не пытайтесь убирать снег с поверхностей, покрытых щебнем или гравием. Данное устройство предназначено для использования только на мощных поверхностях.
- Никогда не пытайтесь производить какие-либо регулировки при работающем двигателе (за исключением тех, которые специально рекомендованы разработчиком).
- Во время работы и при выполнении операций регулировки или ремонта всегда надевайте защитные очки или щитки для защиты глаз от попадания посторонних предметов, которые могут быть выброшены устройством.

Эксплуатация

- Не держите руки и не ставьте ноги рядом с вращающимися частями машины или под ними. Не загромождайте отверстие для выброса снега.
- Соблюдайте чрезвычайную осторожность при работе или пересечении проездов, покрытых гравием, пешеходных дорожек или дорог. Остерегайтесь невидимых препятствий и будьте внимательны по отношению к дорожному движению.
- После столкновения с посторонним предметом остановите двигатель, отсоедините удлинительный шнур, извлеките ключ и внимательно осмотрите устройство с целью выявления повреждений. Устраните любые повреждения, прежде чем производить запуск и работать с устройством.
- При появлении ненормальных вибраций устройства остановите двигатель и немедленно произведите проверку с целью выявления причины вибраций. Обычно вибрация является признаком неисправности.
- Заглушите двигатель, извлеките ключ и отсоедините устройство от сети, когда вы покидаете свое рабочее место, перед устранением засорения кожуха лопастей ротора или желоба для выброса снега, а также перед проведением любого ремонта, регулировок, осмотров и во время транспортировки машины.
- Не направляйте выброс снега на находящиеся рядом людей.
- Перед началом движения машины убедитесь в отсутствии перед ней людей.
- При выполнении очистки, ремонта или осмотра остановите двигатель, извлеките ключ, отсоедините устройство от сети и убедитесь в том, что лопасти ротора и все движущиеся части машины остановлены.
- Двигаясь задним ходом, соблюдайте повышенную осторожность.
- Не включайте высокую скорость движения, если машина работает на скользкой поверхности.
- Двигаясь задним ходом соблюдайте повышенную осторожность.
- Никогда не используйте устройство, не установив соответствующие ограждения, щитки и другие защитные приспособления.
- Никогда не направляйте желоб в сторону людей или предметов, которым может быть нанесен ущерб. Не подпускайте к снегоочистителю детей и животных.
- Не перегружайте устройство, пытаясь увеличить скорость уборки снега.
- Смотрите назад и соблюдайте осторожность при движении устройства задним ходом.
- Никогда не используйте устройство в условиях слабой видимости или при низкой освещенности. Обеспечьте надежную опору для ног и крепко держите ручки управления. Двигайтесь шагом; никогда не переходите на бег.
- Отключайте электропитание для остановки крыльчатки во время транспортировки или когда машина не используется.
- Используйте только навесное оборудование и принадлежности, утвержденные к применению компанией Того.

Чистка засоренного желоба для выброса снега

Касание рукой лопастей вращающегося ротора внутри желоба для выброса снега является наиболее частой причиной травмирования пользователей снегоочистителя. Никогда не чистите рукой желоб для выброса снега.

Для чистки желоба:

- **Остановите двигатель, извлеките ключ и отсоедините удлинительный шнур от машины!**
- Подождите 10 секунд для того, чтобы лопасти ротора остановились.
- Всегда производите чистку не рукой, а специальным инструментом.

Техническое обслуживание и хранение

- Перед каждым использованием проверяйте надлежащую затяжку всех крепежных деталей для поддержания оборудования в безопасном рабочем состоянии.
- Перед постановкой устройства на длительное хранение детально ознакомьтесь с инструкциями, содержащимися в *руководстве пользователя*.
- По мере необходимости осуществляйте обслуживание или заменяйте таблички с правилами техники безопасности и указаниями.
- По окончании уборки снега продолжайте работу устройства в течение нескольких минут для предотвращения обледенения лопастей ротора.

СОХРАНИТЕ ЭТИ ИНСТРУКЦИИ

Звуковое давление

Максимальный уровень звукового давления, воздействующий на органы слуха оператора, равен 83 дБА; эти данные основаны на результатах измерений, выполненных на аналогичных машинах в соответствии со стандартом EN 11201.

Уровень звукового давления

Гарантированный уровень звукового давления машины основан на измерениях аналогичных машин в соответствии со стандартом EN 3744, равен 98 дБА.

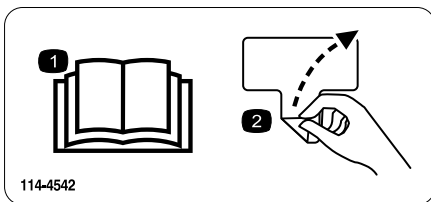
Вибрация

Уровень вибрации, воздействующий на кисти/руки оператора, не превышает 1,2 м/с². Эта величина основана на измерениях аналогичных машин по стандарту EN 1033.

Наклейки с правилами техники безопасности и инструкциями



Предупреждающие наклейки и инструкции по технике безопасности должны быть хорошо видны оператору и установлены во всех местах потенциальной опасности. Заменяйте поврежденные или утерянные наклейки.



114-4542

114-4542

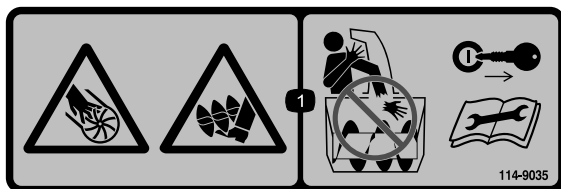
decal114-4542

1. Прочтите *руководство по эксплуатации*.
2. Снимите табличку
3. Предупреждение



114-9034

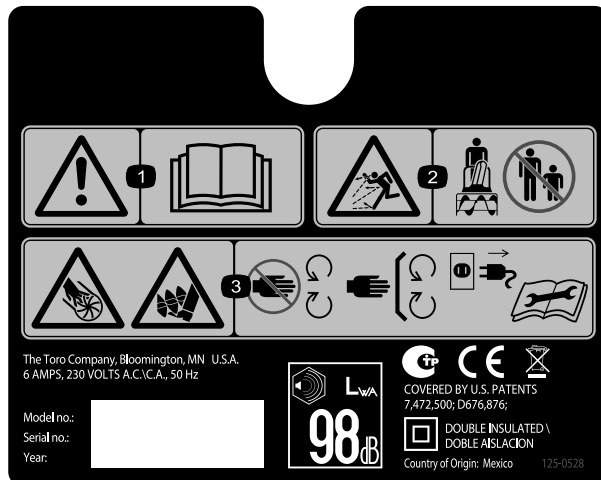
decal114-9034



114-9035

decal114-9035

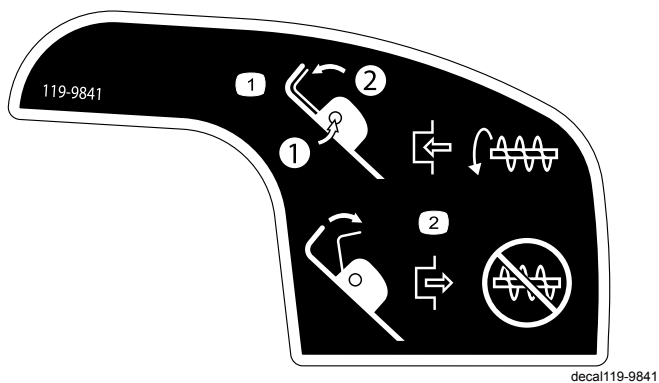
1. Опасность порезов или травматической ампутации руки или ноги шнеком – не кладите руку на желоб; извлеките ключ зажигания из замка и внимательно прочитайте инструкции перед выполнением ремонта или технического обслуживания.



125-0528

decal125-0528

1. Предупреждение – прочитайте *Руководство для оператора*.
2. Опасность выброса предметов! Не допускайте посторонних лиц в рабочую зону.
3. Опасность порезов или травматической ампутации рук шнеком; опасность порезов или травматической ампутации ног шнеком! Держитесь на безопасном расстоянии от движущихся частей, следите за тем, чтобы все защитные приспособления и ограждения были установлены на штатных местах; отсоедините сетевой шнур от источника питания и прочитайте *Руководство оператора*, прежде чем выполнять техническое обслуживание.



119-9841

- 1) Нажмите переключатель блокировки; 2) Держите рукоятку для включения вращения отвала шнека.
- Отпустите рукоятку для выключения вращения отвала шнека.

Сборка

Примечание: Левая и правая сторона машины определяются относительно оператора.

Установка верхней рукоятки

- Снимите рельефные ручки, болты с овальными головками и пружинные шайбы с нижней рукоятки.
- Установите верхнюю рукоятку на нижнюю рукоятку машины, закрепив с помощью рельефных ручек, пружинных шайб и болтов с овальными головками, как показано на [Рисунок 1](#).

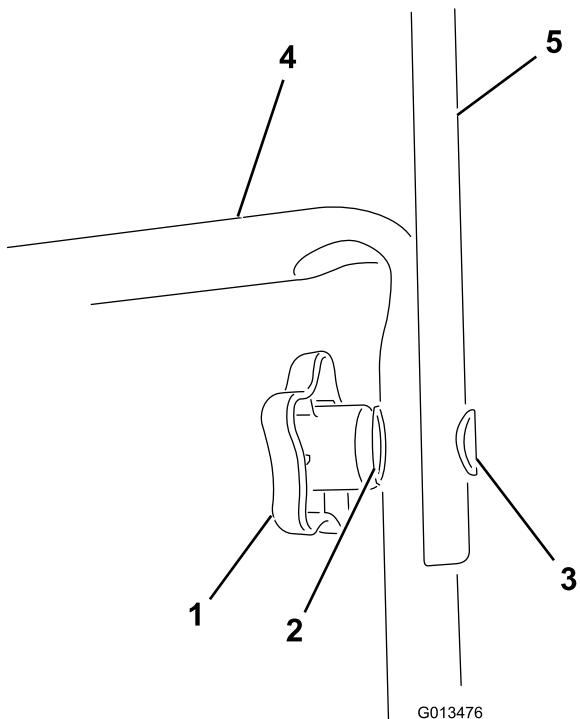


Рисунок 1

1. Рельефная ручка (2 шт.)
2. Пружинная шайба (2 шт.)
3. Болт с овальной головкой (2 шт.)
4. Нижняя рукоятка
5. Верхняя рукоятка

Примечание: Убедитесь, что шнур питания, подсоединенный к машине, проходит поверх нижней рукоятки и идет к **внутренней части** рукоятки в сборе.

3. Надежно затяните рельефные ручки от руки.
4. Присоедините направляющую шнура к рукоятке ([Рисунок 2](#)).

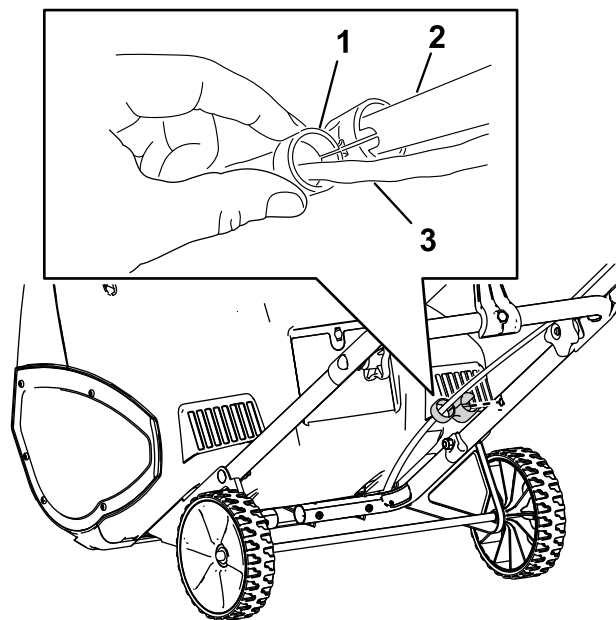


Рисунок 2

1. Направляющая шнура
2. Рукоятка
3. Шнур

Установка штока управления желобом

1. Расположите желоб для выброса снега так, чтобы он был направлен вперед.

Внимание: Совместите стрелку на желобе для выброса снега со стрелкой на корпусе ([Рисунок 3](#)).

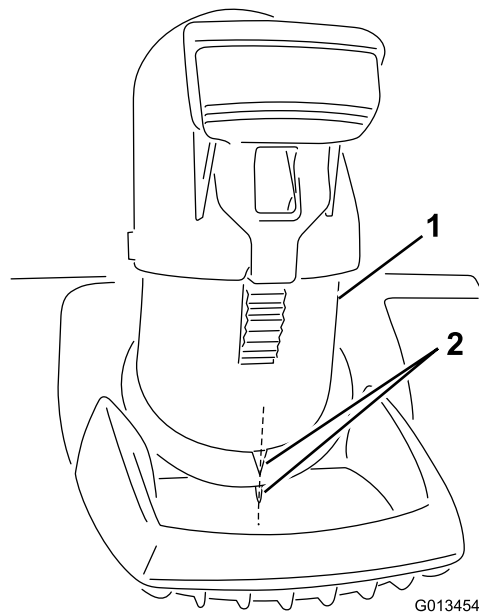


Рисунок 3

1. Желоб для выброса снега
2. Совместите стрелки

- Вставьте конец штока управления желобом в профилированное отверстие кронштейна, установленного в верхней части нижней рукоятки (Рисунок 4).

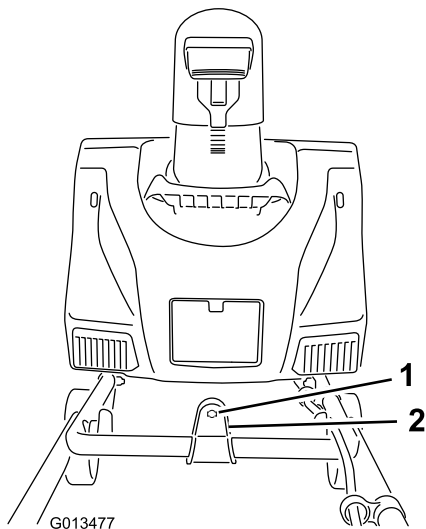


Рисунок 4

- Профилированное отверстие
- Хомут

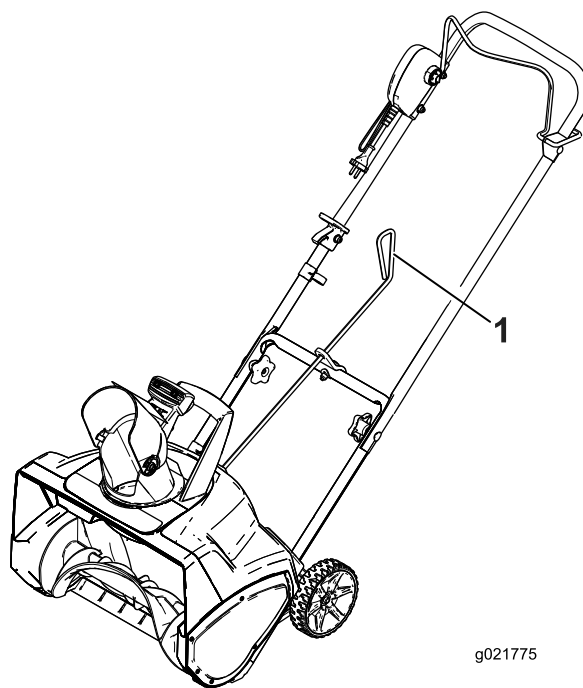


Рисунок 6

- Рукоятка на штоке управления желобом

- Удалите наклейку, закрывающую профилированное отверстие в задней части корпуса (Рисунок 5).

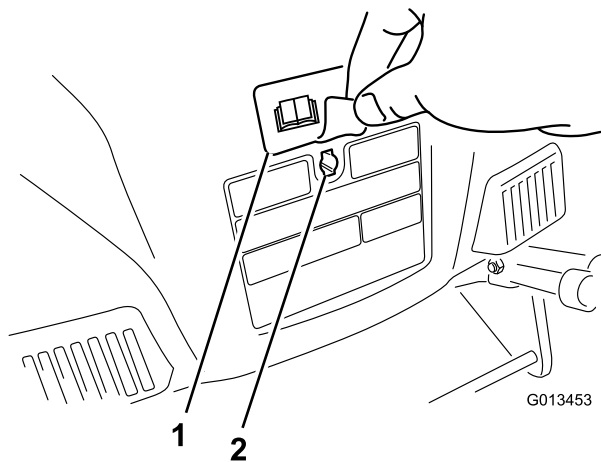


Рисунок 5

- Наклейка
- Профилированное отверстие

- Нажав с усилием, вставьте шток в профилированное отверстие в задней части корпуса до фиксации со щелчком на месте.
- Переместите рукоятку штока управления желобом, чтобы убедиться в том, что он движется в том же направлении, что и желоб (Рисунок 7).

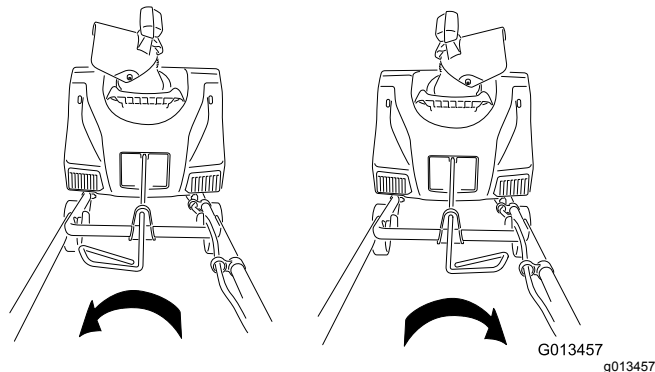


Рисунок 7

- Убедитесь, что рукоятка штока управления желобом направлена вверх (Рисунок 6), и вставьте шток в профилированное отверстие в задней части корпуса.

Эксплуатация

Обзор изделия

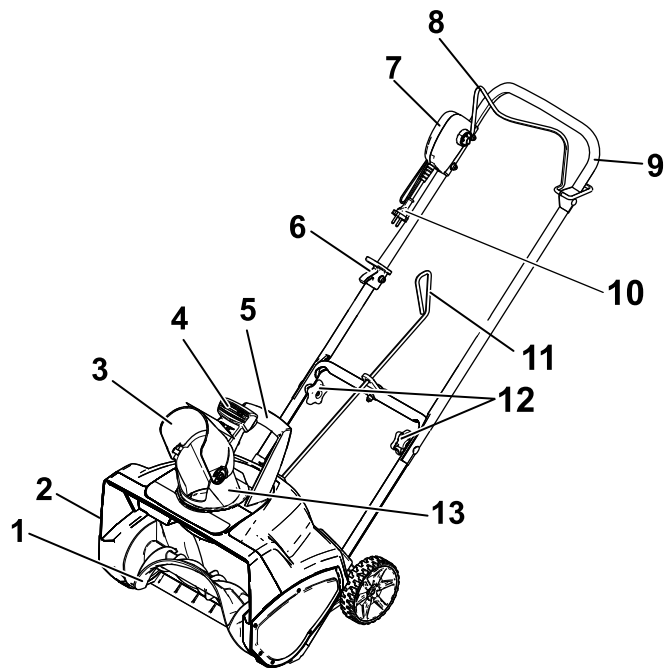


Рисунок 8

g220753

- | | |
|--------------------------------------|-------------------------------|
| 1. Лопастей ротора | 8. Планка управления питанием |
| 2. Кожух ремня (не показан) | 9. Верхняя рукоятка |
| 3. Дефлектор желоба | 10. Шнур |
| 4. Фиксатор дефлектора желоба | 11. Шток управления желобом |
| 5. Рукоятка желоба для выброса снега | 12. Рельефные ручки |
| 6. Направляющая шнура | 13. Желоб для выброса снега |
| 7. Кнопка блокировки | |

Внимание: Данная машина предназначена для использования вне помещений, только для бытового применения. Запрещается использовать ее в помещении или для коммерческих/промышленных целей.

Подсоединение источника питания

Для снижения опасности удара электрическим током машина оснащена поляризованной вилкой (т.е. одно лезвие шире, чем другое). Используйте только удлинительный шнур с поляризованной вилкой, утвержденный UL (сертифицированный CSA в Канаде) и рекомендованный для применения вне помещений. Поляризованную вилку можно вставить в поляризованный шнур только в одном положении. Если вилка не вставляется полностью в шнур, переверните шнур. Если она по-прежнему не входит, приобретите поляризованный удлинительный шнур. Если у вас есть поляризованный удлинительный шнур и вилка удлинительного шнура не входит в настенную розетку, переверните вилку. Если она по-прежнему не входит,

свяжитесь с квалифицированным электриком, чтобы он установил подходящую настенную розетку. Не разрешается каким-либо образом заменять вилку шнура машины или удлинительного шнура.

⚠ ОПАСНО

Попадание воды на машину во время ее работы может привести к поражению электрическим током, вызывающим травму или смерть.

- Не касайтесь вилки питания и машины мокрыми руками или когда вы стоите в воде.
- Используйте только удлинительный шнур, рекомендованный для применения вне помещений при пониженных температурах.

Длина удлинительного шнура	Минимальный сортament провода (по Американскому сортamentу проводов [A.W.G.])
25 футов	16
50 футов	16
100 футов	16
150 футов	14

Примечание: Не используйте удлинительный кабель длиной более 150 футов.

Внимание: Во время эксплуатации периодически проверяйте удлинительный шнур для подтверждения отсутствия отверстий или трещин изоляции. Не используйте поврежденный кабель. Не прокладывайте кабель через лужи или по мокрой траве.

Примечание: Чтобы предотвратить отсоединение удлинительного шнура во время работы, используйте фиксатор шнура на верхней ручке, прежде чем подсоединять шнур к машине (Рисунок 9).

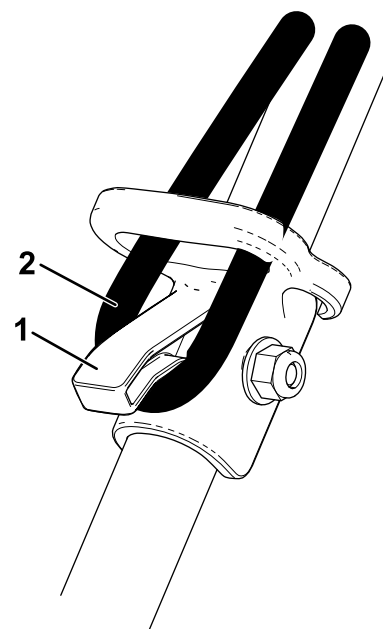


Рисунок 9

g220754

- | | |
|-------------------|-----------------------|
| 1. Фиксатор шнура | 2. Удлинительный шнур |
|-------------------|-----------------------|

⚠ ПРЕДУПРЕЖДЕНИЕ

Поврежденный шнур устройства может вызвать удар электрическим током или пожар.

Перед использованием устройства внимательно проверьте состояние шнура питания. Эксплуатация снегоочистителя с поврежденным шнуром питания запрещена. Шнур питания или переключатель на данном оборудовании нельзя заменить, при его повреждении все устройство следует удалить в отходы.

Запуск и остановка двигателя

1. Чтобы запустить двигатель, вставьте ключ блокировки, нажмите и держите кнопку блокировки и прижмите планку управления питанием к рукоятке (Рисунок 10).

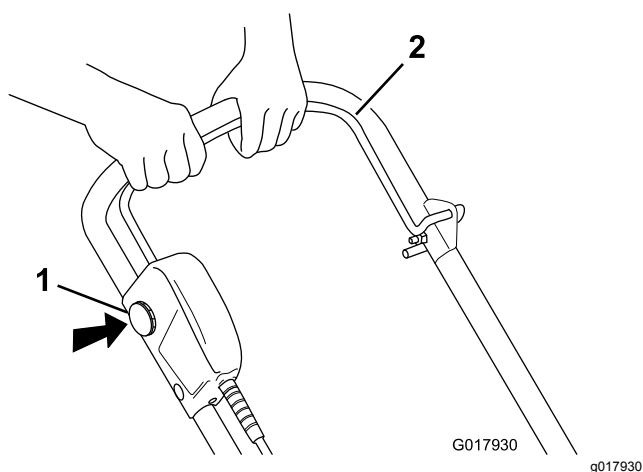


Рисунок 10

1. Кнопка блокировки
2. Планка управления питанием

Примечание: После прижатия и удерживания планки управления питанием прижатой к рукоятке вы можете отпустить кнопку блокировки.

2. Чтобы остановить двигатель, отпустите планку управления питанием.

Примечание: Когда вы остановите машину после завершения уборки снега, также извлеките ключ и отсоедините удлинительный шнур.

Регулировка желоба для выброса снега и дефлектора желоба

Чтобы отрегулировать желоб для выброса снега, переведите рукоятку на штоке управления желобом в том направлении, куда вы хотите направить струю снега (Рисунок 6 и Рисунок 7).

Чтобы отрегулировать дефлектор желоба (и, соответственно, высоту струи снега), нажмите защелку и поднимите или опустите дефлектор желоба (Рисунок 11).

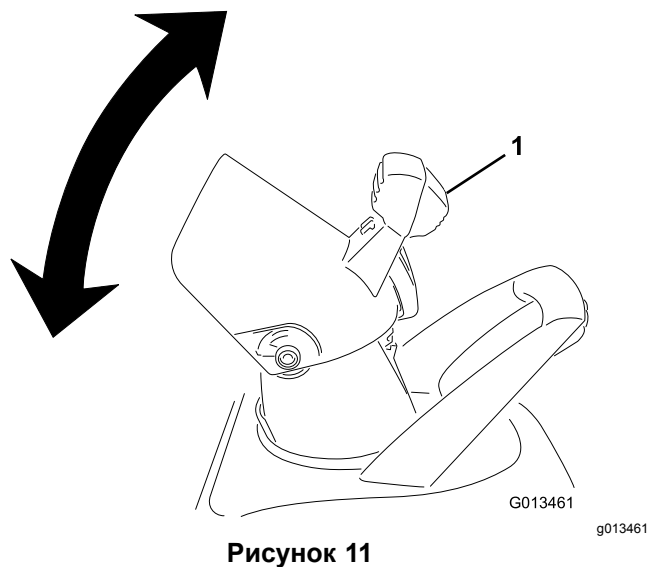


Рисунок 11

1. Фиксатор дефлектора желоба

⚠ ПРЕДУПРЕЖДЕНИЕ

При наличии зазора между желобом для выброса снега и дефлектором желоба машина может выбрасывать снег и предметы в направлении оператора. Выброшенные предметы могут привести к серьезной травме.

- Не перемещайте дефлектор желоба с усилием слишком далеко вперед, чтобы не появился зазор между желобом для выброса снега и дефлектором желоба.
- Не регулируйте дефлектор желоба, когда задействована планка управления питанием. Отпустите планку управления питанием, прежде чем регулировать дефлектор желоба.

Советы при работе

▲ ПРЕДУПРЕЖДЕНИЕ

Если машина ударяется о какой-либо предмет во время работы, этот предмет может быть отброшен в вашу сторону или в направлении стоящих рядом людей. Выброшенные предметы могут привести к серьезной травме.

Очищайте участок, намеченный для уборки снега, от объектов, которые могут захвачены и выброшены лопастями ротора.

- Проверяйте состояние машины перед работой, чтобы убедиться в свободном вращении ротора.
- Никогда не допускайте детей и домашних животных в зону работы снегоочистителя.
- Очищайте участок, намеченный для уборки снега, от камней, игрушек или других предметов, которые могут быть захвачены и выброшены лопастями ротора. Такие предметы могут быть покрыты снегом и оставаться незамеченными. После столкновения машины с посторонним предметом во время работы остановите машину, отсоедините удлинительный шнур, удалите препятствие и проверьте машину с целью выявления повреждений.
- Начните убирать снег с участка рядом с электрической розеткой и затем двигайтесь по направлению от нее. Двигайтесь вперед и назад, но не в направлении от источника электропитания и к нему.
- При повороте в конце каждой полосы перешагните через шнур и разверните машину.
- Всегда очищайте снег перекрывающимися полосами и осуществляйте выброс снега в направлении ветра, когда это возможно.

▲ ПРЕДУПРЕЖДЕНИЕ

При использовании рукоятки желоба для выброса снега запрещается направлять желоб на себя или в сторону находящихся поблизости людей. Машина может выбросить предметы, которые могут привести к серьезной травме.

При использовании рукоятки желоба для выброса снега всегда поворачивайте желоб в сторону, противоположную той, где находитесь вы или посторонние люди.

- Держите удлинительный шнур подальше от препятствий, острых предметов и всех движущихся частей. Не тяните резко за шнур и не допускайте неправильного обращения с ним. Часто проверяйте удлинительный шнур на наличие повреждений, которые могут привести к удару током. Если удлинительный шнур поврежден, замените его.
- В условиях обильного снегопада и низких температур возможно примерзание органов управления и движущихся частей. Поэтому в случае, если трудно будет управлять каким-либо органом управления, заглушите двигатель, отсоедините удлинительный шнур и проверьте, имеются ли замерзшие части. В случае примерзания органов управления не прилагайте чрезмерных усилий. Переместите машину в помещение, чтобы замерзшие органы управления оттаяли, прежде чем снова эксплуатировать ее.

- При управлении машиной держите колеса на расстоянии 1 дюйм (2,5 см) от мостовой, наклонив машину вперед. Это поможет предотвратить скопление снега на колесах.
- После очистки снега дайте возможность двигателю поработать в течение нескольких минут для предотвращения примерзания движущихся частей. Затем выключите двигатель, подождите, пока все движущие части не остановятся, и удалите лед и снег с машины. Поверните рычаг желоба несколько раз, чтобы удалить снег.

Техническое обслуживание

Внимание: Любой ремонт электрической части должен выполнять только уполномоченный дилер по техническому обслуживанию.

Примечание: Левая и правая сторона машины определяются при взгляде с места оператора.

⚠ ПРЕДУПРЕЖДЕНИЕ

Если удлинительный кабель присоединен к машине, то не исключено случайное включение устройства кем-либо, когда вы проводите техническое обслуживание, что может вызвать серьезные травмы.

Извлеките ключ и отсоедините удлинительный кабель перед выполнением любых операций технического обслуживания машины.

Смазывание машины

Смазывание машины не требуется, все подшипники заполнены на заводе-изготовителе смазкой с расчетом на весь срок службы машины.

Замена скребка

Скребок расположен в нижней части корпуса ротора, как показано на [Рисунок 12](#).

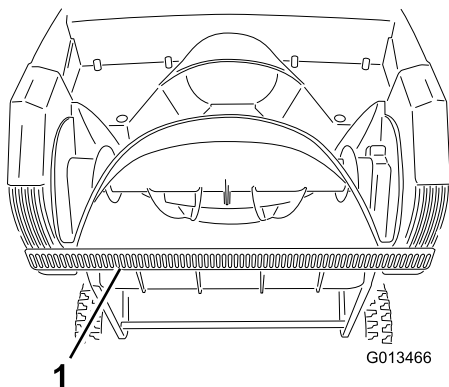


Рисунок 12

g013466

1. Скребок

1. Отверните по одному винту с каждой стороны пластины крепления скребка ([Рисунок 13](#)) и 2 винта крепления скребка к машине из-под нижней части машины ([Рисунок 14](#)).

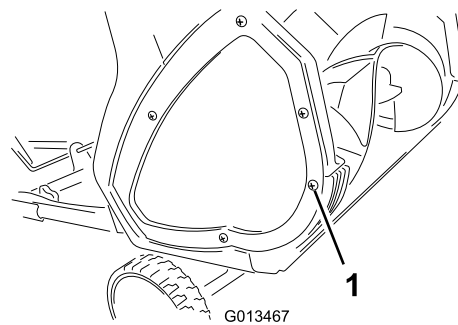


Рисунок 13

g013467

1. Винт (2)

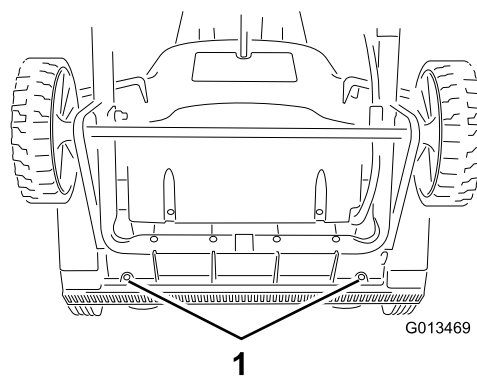


Рисунок 14

g013469

1. Винты
2. Снимите и удалите в отходы старый скребок.
3. Установите новый скребок и надежно закрепите его четырьмя винтами, которые вы сняли ранее.

Замена ротора

1. Выверните винты крепления правой пластины к раме машины ([Рисунок 15](#)).

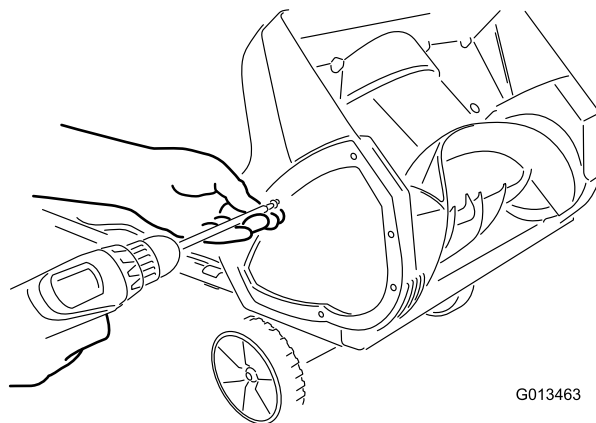


Рисунок 15

g013463

2. Выньте штифт ротора ([Рисунок 16](#)).

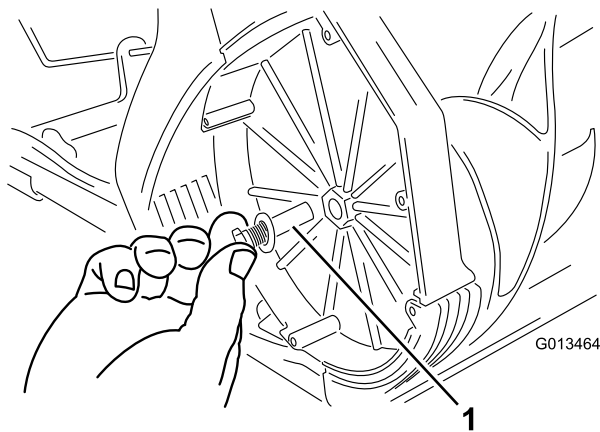


Рисунок 16

1. Штифт ротора

3. Снимите старый ротор.
4. Установите новый ротор, введя конец ротора в соответствующую монтажную конечную часть корпуса и поворачивая ротор до тех пор, пока он со щелчком не встанет на место (Рисунок 17).

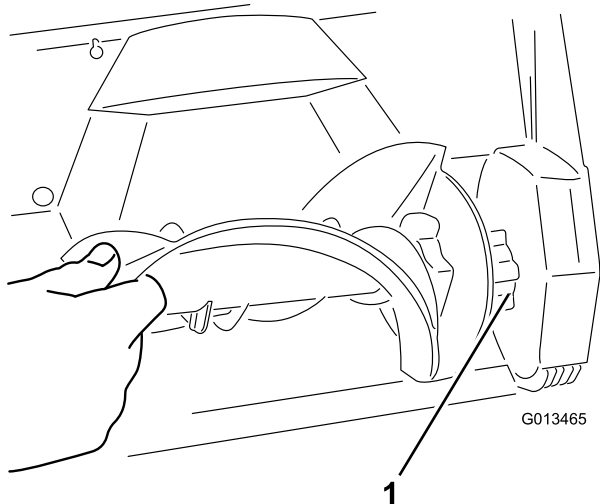


Рисунок 17

1. Монтажная конечная часть ротора

Примечание: Убедитесь, что гайка крепления штифта ротора остается внутри углубленного отверстия в правой стенке корпуса.


Примечание: Корпус изогнется, когда вы вставите ротор.

5. Затяните болт на боковой стороне корпуса.
6. Установите правую пластину, закрепив винтами, снятыми при выполнении действий, указанных в пункте 1.

Обслуживание

Данная машина, разработанная специалистами компании Togo, рассчитана на длительный срок безотказной эксплуатации. Если возникнет необходимость техобслуживания, отвезите машину уполномоченному дилеру по техническому обслуживанию компании Togo.

Бытовые электроприборы с двойной изоляцией

В электроприборах с двойной изоляцией вместо заземления применяются две системы изоляции. На электроприборах с двойной изоляцией заземление не предусмотрено и никакие дополнительные средства заземления не устанавливаются. Техническое обслуживание электроприборов с двойной изоляцией требует особой ответственности и знания системы, обслуживание должно выполняться только аттестованным сервисным персоналом уполномоченного сервисного дилера компании Togo. Запасные части для электроприборов с двойной изоляцией должны быть идентичны частям, подлежащим замене. На электроприборах с двойной изоляцией имеется маркировка «Двойная изоляция» или «С двойной изоляцией». На электроприбор может также быть нанесен значок  (квадрат в квадрате).

Информация по изделию

Табличка с обозначением модели и серийным номером расположена на корпусе. Всегда указывайте номера, приведенные на этой табличке, в переписке с компанией или когда вам нужны детали для замены.

Хранение

1. Дайте машине поработать несколько минут и удалите растаявший снег с машины.
2. Извлеките ключ и отсоедините удлинительный кабель от машины.
3. Внимательно осмотрите удлинительный кабель для обнаружения признаков износа или повреждений. Замените его в случае износа или повреждения.
4. Тщательно проверьте машину с целью обнаружения изношенных, ослабленных или поврежденных частей. Чтобы произвести ремонт или заменить детали, обратитесь за помощью к лицензированному дилеру по техническому обслуживанию.
5. Храните удлинительный шнур вместе с машиной.
6. Храните машину в чистом и сухом месте.

Уведомление о правилах соблюдения конфиденциальности для Европы

Информация, которую собирает компания Togo Warranty Company (Togo), обеспечивает конфиденциальность ваших данных. Чтобы обработать вашу заявку на гарантийный ремонт и связаться с вами в случае отзыва изделий, мы просим вас предоставить нам некоторую личную информацию – непосредственно в нашу компанию или через ваше местное отделение или дилера компании Togo.

Гарантийная система Togo размещена на серверах, находящихся на территории Соединенных Штатов, где закон о соблюдении конфиденциальности может не гарантировать защиту такого уровня, который обеспечивается в вашей стране.

ПРЕДОСТАВЛЯЯ НАМ СВОЮ ЛИЧНУЮ ИНФОРМАЦИЮ, ВЫ СОГЛАШАЕТЕСЬ НА ЕЕ ОБРАБОТКУ В СООТВЕТСТВИИ С ОПИСАНИЕМ В НАСТОЯЩЕМ УВЕДОМЛЕНИИ О СОБЛЮДЕНИИ КОНФИДЕНЦИАЛЬНОСТИ.

Способ использования информации компанией Togo.

Компания Togo может использовать вашу личную информацию для обработки гарантийных заявок и для связи с вами в случае отзыва изделия или для каких-либо иных целей, о которых мы вам сообщим. Компания Togo может предоставлять вашу информацию в свои филиалы, дилерам или другим деловым партнерам в связи с любыми из указанных видов деятельности. Мы не будем продавать вашу личную информацию сторонним компаниям. Мы оставляем за собой право раскрыть личную информацию, чтобы выполнить требования применимых законов и по запросу соответствующих органов власти, с целью обеспечения правильной работы наших систем или для нашей собственной защиты или защиты пользователей.

Хранение вашей личной информации

Мы будем хранить вашу личную информацию, пока она будет нужна нам для осуществления целей, для которых она была первоначально собрана или для других законных целей (например, соблюдение установленных норм) или в соответствии с положениями применяемого закона.

Обязательство компании Togo по обеспечению безопасности вашей личной информации

Мы принимаем все необходимые меры для защиты вашей личной информации. Мы также делаем все возможное для поддержания точности и актуального состояния личной информации.

Доступ и исправление вашей личной информации

Если вы захотите просмотреть или исправить свою личную информацию, просим связаться с нами по электронной почте legal@togo.com.

Закон о защите прав потребителей Австралии

Клиенты в Австралии могут найти информацию, относящуюся к Закону о защите прав потребителей Австралии, внутри упаковки или у своего местного дилера компании Togo.

Примечания:



Count on it.